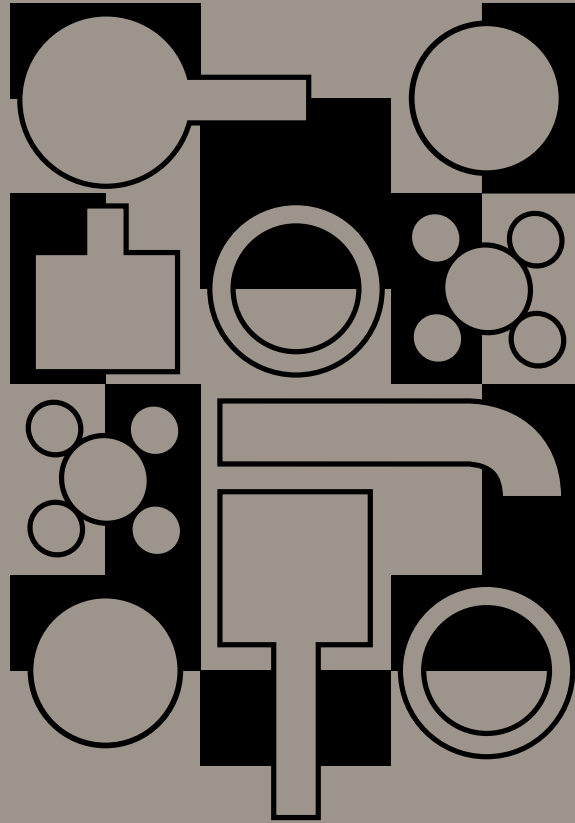


EMI®  
RUBINETTERIE



P R O D U C T  
C A T A L O G





|  |     |
|--|-----|
| <b>I NOSTRI PRODOTTI</b><br>Our products / Nos produits / Τα Προϊόντα Μας  | 2   |
| <b>L'AZIENDA</b><br>The company / L'entreprise / Η εταιρεία  | 5   |
| <b>DESIGN</b><br>Design / Conception / Σχεδιασμος  | 6   |
| <b>MISSION</b><br>Mission / Mission / Αποστολη   | 8   |
| <b>ECOLOGIA</b><br>Ecology / Écologie / Οικολογια  | 12  |
| <b>LE CERTIFICAZIONI</b><br>Certifications / Certifications / Πιστοποιησεις  | 13  |
| <b>LE FINITURE</b><br>Finishing / Finition / Φινιρισματα   | 14  |
| <b>CONDIZIONI GENERALI DI VENDITA</b><br>General sales conditions / Conditions générales de vente / Γενικοι οροι πωλησης | 192 |
| <b>GARANZIA</b><br>Guarantee / Garantie / Εγγυηση  | 196 |



DANIELA 16



TONDA 24



CAMILLA 32



ROSA 80



OXFORD 90



ALBA 98



CHEF  
CUCINA  
KITCHEN 144



SET DOCCIA  
AD INCASSO  
CONCEALED  
SHOWER SET 152



COLONNE  
DOCCIA  
SHOWER  
COLUMNS 158



ALICE 42



STELLA 52



BETTINA 60



VITO 70



GENIO 108



GIULIA 118



AURORA 128



ANNA 136



ACCESSORI  
BAGNO  
BATH  
ACCESSORIES 172



## L'AZIENDA

Radicata nel cuore del Nord Italia, patria della rinomata rubinetteria 'Made in Italy', EMI RUBINETTERIE si distingue come leader globale nella produzione di rubinetti e articoli sanitari. Fondata sulla tradizione artigianale italiana, la nostra azienda si distingue per la qualità dei suoi prodotti e per un'impronta costante di innovazione. Questi valori ci hanno consentito di conquistare una posizione di rilievo sia sul mercato nazionale che su quello internazionale. La nostra missione è diffondere il nostro know-how nel mondo, esportando i nostri prodotti in oltre 20 paesi diversi. Siamo impegnati a portare il meglio dell'eccellenza italiana in ogni parte del globo, offrendo soluzioni affidabili e di alta qualità per le esigenze di rubinetteria e articoli sanitari.

## THE COMPANY

Rooted in the heart of Northern Italy, the homeland of the renowned 'Made in Italy' faucet industry, EMI RUBINETTERIE stands out as a global leader in the production of faucets and sanitary products. Founded on Italian artisan tradition, our company is distinguished by the quality of its products and a constant imprint of innovation. These values have enabled us to achieve a prominent position in both the domestic and international markets. Our mission is to disseminate our know-how worldwide, exporting our products to over 20 different countries. We are committed to bringing the best of Italian excellence to every corner of the globe, offering reliable and high-quality solutions for faucet and sanitary needs.

## L'ENTREPRISE

Enracinée au cœur du Nord de l'Italie, berceau de la célèbre robinetterie « Made in Italy », EMI RUBINETTERIE se distingue en tant que leader mondial dans la production de robinets et d'articles sanitaires. Fondée sur la tradition artisanale italienne, notre entreprise se distingue par la qualité de ses produits et par un constant esprit d'innovation. Ces valeurs nous ont permis de conquérir une position de premier plan tant sur le marché national qu'international. Notre mission est de diffuser notre savoir-faire dans le monde entier, en exportant nos produits dans plus de 20 pays différents. Nous nous engageons à apporter le meilleur de l'excellence italienne à travers le globe, en offrant des solutions fiables et de haute qualité pour les besoins en robinetterie et articles sanitaires.

## Η ΕΤΑΙΡΕΙΑ

*Με ρίζες στην καρδιά της Βόρειας Ιταλίας, την πατρίδα των φημισμένων βρυσών και εξαρτημάτων "Made in Italy", η EMI RUBINETTERIE ξεχωρίζει ως παγκόσμιος ηγέτης στην παραγωγή βρυσών και εξαρτημάτων ειδών υγιεινής. Βασισμένη στην παράδοση της ιταλικής βιοτεχνίας, η εταιρεία μας διακρίνεται για την ποιότητα των προϊόντων της και τη συνεχή αποτύπωση της καινοτομίας. Αυτές οι αξίες μας έχουν επιτρέψει να αποκτήσουμε ηγετική θέση τόσο στην εγχώρια όσο και στη διεθνή αγορά. Αποστολή μας είναι να διαδώσουμε την τεχνογνωσία μας σε όλο τον κόσμο, εξάγοντας τα προϊόντα μας σε περισσότερες από 20 διαφορετικές χώρες. Δεσμευόμαστε να φέρουμε το καλύτερο της ιταλικής αριστείας σε κάθε μέρος του πλανήτη, προσφέροντας αξιόπιστες, υψηλής ποιότητας λύσεις για τις ανάγκες των βρυσών και των ειδών υγιεινής.*

## **PROGETTAZIONE E DESIGN**

La creatività, l'originalità e l'eleganza definiscono l'anima di ogni prodotto che progettiamo e disegniamo. Il nostro ufficio tecnico è in costante ricerca di soluzioni innovative per soddisfare le esigenze dei mercati serviti. Ogni prodotto firmato 'EMI' nasce da un processo di design unico e moderno, pensato per incontrare le diverse esigenze dei nostri clienti. Siamo impegnati a offrire soluzioni che non solo rispondano alle richieste attuali, ma anticipino anche le future tendenze del settore.

## **DESIGN**

Creativity, originality, and elegance define the soul of every product we design and craft. Our technical office is in constant pursuit of innovative solutions to meet the needs of the markets we serve. Every product bearing the 'EMI' signature emerges from a unique and modern design process, crafted to meet the diverse needs of our customers. We are committed to offering solutions that not only address current demands but also anticipate future trends in the industry.

## **PLANIFICATION ET CONCEPTION DES ARTICLES**

La créativité, l'originalité et l'élégance définissent l'essence de chaque produit que nous concevons et dessinons. Notre bureau technique est constamment à la recherche de solutions innovantes pour répondre aux besoins des marchés desservis. Chaque produit estampillé « EMI » résulte d'un processus de conception unique et moderne, conçu pour répondre aux différents besoins de nos clients. Nous nous engageons à offrir des solutions qui non seulement répondent aux demandes actuelles, mais anticipent également les tendances futures du secteur.

## **ΠΡΟΓΡΑΜΜΑΤΙΣΜΟΣ ΚΑΙ ΣΧΕΔΙΑΣΜΟΣ**

*Η δημιουργικότητα, η πρωτοτυπία και η κομψότητα καθορίζουν την ψυχή κάθε προϊόντος που σχεδιάζουμε και κατασκευάζουμε. Το τεχνικό μας τμήμα αναζητά διαρκώς καινοτόμες λύσεις για να ανταποκρίνεται στις ανάγκες των αγορών που εξυπηρετεί. Κάθε προϊόν "EMI" γεννιέται από μια μοναδική και σύγχρονη διαδικασία σχεδιασμού, η οποία σχεδιάστηκε για να καλύψει τις διαφορετικές ανάγκες των πελατών μας. Δεσμευόμαστε να προσφέρουμε λύσεις που όχι μόνο ανταποκρίνονται στις τρέχουσες απαιτήσεις, αλλά και προβλέπουν τις μελλοντικές τάσεις του κλάδου.*





# MISSION

## **LA NOSTRA MISSION**

La filosofia produttiva di EMI RUBINETTERIE è da sempre fondata sul concetto di qualità. Soddisfare in pieno la propria clientela, comprenderne i bisogni offrendo prodotti innovativi di altissima qualità, condizioni commerciali competitive, consegne puntuali e avvalendosi di professionisti qualificati e motivati e costantemente informati sui valori dell'azienda rappresentano nella sua totalità la mission di EMI RUBINETTERIE.

## **OUR MISSION**

The philosophy of EMI RUBINETTERIE has always been founded on the quality. The satisfaction of all customers, comprehend their needs offering innovative high-quality products, competitive commercial conditions, timely deliveries and using qualified and motivated professionals constantly informed on company values: this is the mission of EMI RUBINETTERIE.

## **NOTRE MISSION**

La philosophie de production d'EMI RUBINETTERIE a toujours été basée sur le concept de qualité. Satisfaire tous les clients, comprendre leurs besoins en leur offrant des produits innovants de la plus haute qualité, des conditions commerciales compétitives, des livraisons ponctuelles et employer des professionnels qualifiés et motivés qui sont constamment informés des valeurs de l'entreprise: tout cela fait partie de la mission d'EMI RUBINETTERIE.

## **Η ΑΠΟΣΤΟΛΗ ΜΑΣ**

*Η φιλοσοφία παραγωγής της EMI RUBINETTERIE βασιζόταν πάντα στην έννοια της ποιότητας. Η πλήρης ικανοποίηση των πελατών της, η κατανόηση των αναγκών τους με την προσφορά καινοτόμων προϊόντων υψηλής ποιότητας, οι ανταγωνιστικές επιχειρηματικές συνθήκες, οι ακριβείς παραδόσεις και η απασχόληση εξειδικευμένων και δραστήριων επαγγελματιών που ενημερώνονται συνεχώς για τις αξίες της εταιρείας αποτελούν την αποστολή της EMI RUBINETTERIE στο σύνολό της.*









## **ECOLOGIA**

EMI RUBINETTERIE focalizza la propria azione produttiva e commerciale sulla responsabilità sociale. Tutta la rubinetteria EMI è realizzata con metodologie e materiali che puntano a salvaguardare l'ambiente e progettati per essere sostenibili e duraturi. Una cultura "eco-friendly" e innovative tecnologie produttive permettono la realizzazione di miscelatori di ultima generazione che consentono notevoli risparmi idrici ed energetici. Il risultato è un prodotto ecologico e amico dell'ambiente.

## **ECOLOGY**

EMI RUBINETTERIE focuses its own manufacturing and commercial actions on social responsibility. All EMI's faucets are made using methods and materials which aim to preserve and protect the environment and designed to be sustainable and long-lasting. An "eco-friendly" culture and innovative production technologies allow obtaining the latest generation faucets, which permit water and energy savings. The result is an ecological and eco-friendly product.

## **ÉCOLOGIE**

EMI RUBINETTERIE focalisé sa production et ses activités commerciales sur la responsabilité sociale. Tous les robinets EMI sont fabriqués à l'aide de méthodes et de matériaux qui visent à protéger l'environnement et sont projetés pour être durables. Une culture « écologique » et des technologies de productions innovatives permettent de créer la dernière génération des mélangeurs qui permettent des économies d'eau et d'énergie considérables. Le résultat est un produit écologique et respectueux de l'environnement.

## **ΟΙΚΟΛΟΓΙΑ**

*Η EMI RUBINETTERIE εστιάζει την παραγωγή και τις επιχειρηματικές της δραστηριότητες στην κοινωνική ευθύνη. Όλες οι θρύσες και τα εξαρτήματα της EMI κατασκευάζονται με μεθόδους και υλικά που αποσκοπούν στην προστασία του περιβάλλοντος και έχουν σχεδιαστεί για να είναι βιώσιμα και ανθεκτικά. Μια "φιλική προς το περιβάλλον" νοοτροπία και καινοτόμες τεχνολογίες παραγωγής επιτρέπουν τη δημιουργία σύγχρονων μίκτων που επιτρέπουν σημαντική εξοικονόμηση νερού και ενέργειας. Το αποτέλεσμα είναι ένα προϊόν φιλικό προς το περιβάλλον.*





BRIXIA FIDELIS  
FIDEI ET JUSTITIAE

## CERTIFICAZIONI

Ogni prodotto firmato EMI è prodotto nel pieno rispetto delle rigide normative internazionali. Utilizziamo esclusivamente materie prime di alta qualità, adottando controlli rigorosi lungo l'intero processo produttivo. Ogni singolo prodotto è sottoposto a test approfonditi per garantire la massima qualità e sicurezza. Presso EMI, la qualità e la sicurezza sono al centro di ogni fase della produzione. Ci impegniamo a offrire ai nostri clienti prodotti affidabili e conformi agli standard più elevati dell'industria.

## CERTIFICATIONS

Every product bearing the EMI signature is manufactured in full compliance with stringent international regulations. We exclusively utilize high-quality raw materials, implementing rigorous controls throughout the entire production process. Each individual product undergoes thorough testing to ensure maximum quality and safety. At EMI, quality and safety are at the core of every production phase. We are committed to providing our customers with reliable products that adhere to the highest industry standards.

## CERTIFICATIONS

Chaque produit EMI est fabriqué dans le plus strict respect des réglementations internationales rigoureuses. Nous utilisons exclusivement des matières premières de haute qualité, en mettant en œuvre des contrôles rigoureux tout au long du processus de production. Chaque produit individuel est soumis à des tests approfondis pour garantir une qualité et une sécurité maximales. Chez EMI, la qualité et la sécurité sont au cœur de chaque phase de production. Nous nous engageons à fournir à nos clients des produits fiables et conformes aux normes les plus élevées de l'industrie.

## ΠΙΣΤΟΠΟΙΗΣΕΙΣ

*Κάθε προϊόν EMI κατασκευάζεται σε πλήρη συμμόρφωση με τους αυστηρούς διεθνείς κανονισμούς. Χρησιμοποιούμε μόνο πρώτες ύλες υψηλής ποιότητας, υιοθετώντας αυστηρούς ελέγχους σε όλη τη διάρκεια της κατασκευαστικής διαδικασίας. Κάθε προϊόν ελέγχεται διεξοδικά για να διασφαλιστεί η μέγιστη δυνατή ποιότητα και ασφάλεια. Στην EMI, η ποιότητα και η ασφάλεια βρίσκονται στο επίκεντρο κάθε σταδίου της κατασκευής. Δεσμευόμαστε να προσφέρουμε στους πελάτες μας αξιόπιστα προϊόντα που ανταποκρίνονται στα υψηλότερα βιομηχανικά πρότυπα.*

## FINITURE

Scopri tutte le finiture disponibili nelle collezioni per bagno e cucina di EMI RUBINETTERIE. Dalle classiche cromature al nero o bianco opaco, passando per l'oro lucido, l'oro spazzolato, l'acciaio spazzolato e il rame spazzolato, offriamo una vasta gamma di combinazioni. La versatilità delle nostre proposte consente di personalizzare la tua esperienza, scegliendo la finitura che meglio si adatta al tuo stile. Presso EMI RUBINETTERIE, crediamo che la libertà di scelta sia sinonimo di libertà di espressione.

## FINISHING

Discover all the finishes available in the bathroom and kitchen collections of EMI RUBINETTERIE. From classic chrome to matte black or white, through to glossy gold, brushed gold, brushed steel, and brushed copper, we offer a wide range of combinations. The versatility of our offerings allows you to personalize your experience by choosing the finish that best suits your style. At EMI RUBINETTERIE, we believe that freedom of choice is synonymous with freedom of expression.

## FINITION

Découvrez toutes les finitions disponibles dans les collections pour salle de bains et cuisine de EMI RUBINETTERIE. Des chromes classiques au noir ou blanc mat, en passant par l'or brillant, l'or brossé, l'acier brossé et le cuivre brossé, nous proposons une large gamme de combinaisons. La polyvalence de nos offres vous permet de personnaliser votre expérience en choisissant la finition qui correspond le mieux à votre style. Chez EMI RUBINETTERIE, nous croyons que la liberté de choix est synonyme de liberté d'expression.

## ΦΙΝΙΡΙΣΜΑΤΑ

Ανακαλύψτε όλα τα φινιρίσματα που διατίθενται στις συλλογές μπάνιου και κουζίνας της EMI RUBINETTERIE. Από το κλασικό χρωμέ έως το μαύρο ή το λευκό ματ, μέχρι το γυαλισμένο χρυσό, το θουρτσιασμένο χρυσό, το θουρτσιασμένο ατσάλι και το θουρτσιασμένο χαλκό, προσφέρουμε μια μεγάλη γκάμα συνδυασμών. Η ευελιξία των προτάσεών μας σας επιτρέπει να προσαρμόσετε την εμπειρία σας, επιλέγοντας το φινιρίσμα που ταιριάζει καλύτερα στο στυλ σας. Στην EMI RUBINETTERIE, πιστεύουμε ότι η ελευθερία της επιλογής είναι συνώνυμη με την ελευθερία της έκφρασης.



Cromo  
Chrome  
Chromé  
Χρώμιο



Nero opaco  
Matt Black  
Noir mat  
Μαύρο ματ



Bianco opaco  
Matt White  
Blanc mat  
Λευκό ματ



Oro lucido  
Shiny gold  
Or brillant  
Γυαλιστερό χρυσό



Oro spazzolato  
Brushed gold  
Or brossé  
Βουρτσιασμένο χρυσό



Acciaio spazzolato  
Visual inox brushed  
Visual steel  
Βουρτσιασμένο ατσάλι



Rame spazzolato  
Brushed copper  
Cuivre brossé  
Βουρτσιασμένος χαλκός







## SERIE DANIELA

La serie "DANIELA" offre una gamma di rubinetteria monocomando con linee prevalentemente squadrate, caratterizzata da un design elegante. La rubinetteria DANIELA si inserisce con raffinatezza e originalità in qualsiasi progetto di arredamento per il bagno moderno. Disponibile in diverse finiture.

The 'DANIELA' collection is a series of single-lever faucets characterized by predominantly square lines. The complete series is distinguished by a very elegant design. The DANIELA faucets integrate with sophistication and originality in any modern bathroom design project. Available in various finishes.





### S7020-D

Miscelatore monocomando per lavabo con **scarico click clack da 1"1/4**.

*Wash-basin mixer with 1"1/4 click clack waste.*

Mitigeur pour lavabo avec vidage click clack 1"1/4.

Μίκτης μονου μοχλου για νιπτήρα με βαλβίδα click clack απο 1"1/4.

### S7020X-D

Miscelatore monocomando per lavabo **senza scarico**.

*Wash-basin mixer without waste.*

Mitigeur pour lavabo sans vidage.

Μίκτης μονου μοχλου για νιπτήρα χωρίς βαλβίδα.

### S7020A-D

Miscelatore monocomando per lavabo con **scarico automatico da 1"1/4**.

*Wash-basin mixer with 1"1/4 pop-up waste.*

Mitigeur pour lavabo avec vidage 1"1/4 à tirette.

Μίκτης μονου μοχλου για νιπτήρα με αυτοματη βαλβίδα 1"1/4.



### S7020H-D

Miscelatore monocomando per lavabo alto con **scarico click clack da 1"1/4**.

*Wash-basin mixer tall with 1"1/4 click clack waste.*

Mitigeur pour lavabo haute avec vidage click clack 1"1/4.

Μίκτης μονου μοχλου για ψηλο νιπτήρα με βαλβίδα click clack απο 1"1/4.

### S7020HX-D

Miscelatore monocomando per lavabo alto **senza scarico**.

*Wash-basin mixer tall without waste.*

Mitigeur pour lavabo haute sans vidage.

Μίκτης μονου μοχλου για ψηλο νιπτήρα χωρίς βαλβίδα.

### S7020HA-D

Miscelatore monocomando per lavabo alto con **scarico automatico da 1"1/4**.

*Wash-basin mixer tall with 1"1/4 pop-up waste.*

Mitigeur pour lavabo haute avec vidage 1"1/4 à tirette.

Μίκτης μονου μοχλου για ψηλο νιπτήρα με αυτοματη βαλβίδα 1"1/4.



## **S7021-D**

Miscelatore monocomando per bidet con **scarico click clack da 1"1/4**.

*Bidet mixer with 1"1/4 click clack waste.*

Mitigeur pour bidet avec vidage click clack 1"1/4.

*Μίκτης μονου μοχλου για μπιντε με βαλβιδα click clack απο 1"1/4.*

## **S7021X-D**

Miscelatore monocomando per bidet **senza scarico**.

*Bidet mixer without waste.*

Mitigeur pour bidet sans vidage.

*Μίκτης μονου μοχλου για μπιντε χωρις βαλβιδα.*

## **S7021A-D**

Miscelatore monocomando per bidet con **scarico automatico da 1"1/4**.

*Bidet mixer with 1"1/4 pop-up waste.*

Mitigeur pour bidet avec vidage 1"1/4 à tirette.

*Μίκτης μονου μοχλου για μπιντε με αυτοματη βαλβιδα 1"1/4.*

## FINITURE FINISHINGS



Cromo  
Chrome



Oro spazzolato  
Brushed gold



Nero opaco  
Matt Black



Acciaio spazzolato  
Visual inox brushed



Bianco opaco  
Matt White



Rame spazzolato  
Brushed copper



Oro lucido  
Shiny gold





## S7022-D

Miscelatore monocomando per vasca esterno con flessibile, doccia e supporto.

*External bath mixer with flexible hose, bracket and hand shower.*

Mitigeur bain douche extérieur avec flexible, support mural et douchette.

*Μίκτης μονού μοχλού για μπανιέρα εξωτερικός με σπιραλ, ντους χειρός και στηριγμα.*

## S7022X-D

Miscelatore monocomando per vasca esterno.

*External bath mixer.*

Mitigeur bain douche extérieur.

*Μίκτης μονού μοχλού για μπανιέρα εξωτερικός.*



## S7023-D

Miscelatore monocomando per doccia esterno con flessibile, doccia e supporto.

*External shower mixer with flexible hose, bracket and hand shower.*

Mitigeur douche extérieur avec flexible, support mural et douchette.

*Μίκτης μονού μοχλού για ντουζιέρα εξωτερικός με σπιραλ, ντους χειρός και στηριγμα.*

## S7023X-D

Miscelatore monocomando per doccia esterno.

*External shower mixer.*

Mitigeur douche extérieur.

*Μίκτης μονού μοχλού για ντουζιέρα εξωτερικός.*



### 8070/25 A (DANIELA)

Miscelatore monocomando per doccia incasso **2 vie.**

*2 ways built-in shower mixer.*

Mitigeur douche encastré 2 sorties.

Μίκτης μονού μοχλού για εντοιχισμένη ντουζιέρα 2 κατευθύνσεων.



### 8070/25 B (DANIELA)

Miscelatore monocomando per doccia incasso **1 via.**

*1 way built-in shower mixer.*

Mitigeur douche encastré 1 sortie.

Μίκτης μονού μοχλού για εντοιχισμένη ντουζιέρα 1 κατευθύνσης.



### S7025A-D

Miscelatore per lavabo da incasso a parete con **scarico click clack da 1"1/4.**

*Concealed wash-basin mixer with 1"1/4 click clack waste.*

Mitigeur encastré pour lavabo avec vidage click clack 1"1/4.

Μίκτης μονου μοχλου για επίτοιχο νιπτήρα με βαλβίδα click clack απο 1"1/4.

### S7025AX-D

Miscelatore per lavabo da incasso a parete **senza scarico.**

*Concealed wash-basin mixer without waste.*

Mitigeur encastré pour lavabo sans vidage.

Μίκτης μονου μοχλου για επίτοιχο νιπτήρα χωρίς βαλβίδα.





## S7025B-D

Miscelatore per lavabo da incasso a parete con **scarico click clack da 1"1/4**.

*Concealed wash-basin mixer with 1"1/4 click clack waste.*

Mitigeur encastré pour lavabo avec vidage click clack 1"1/4.

Μίκτης μονου μοχλου για επίτοιχο νιπτήρα με βαλβίδα click clack απο 1"1/4.

## S7025BX-D

Miscelatore per lavabo da incasso a parete **senza scarico**.

*Concealed wash-basin mixer without waste.*

Mitigeur encastré pour lavabo sans vidage.

Μίκτης μονου μοχλου για επίτοιχο νιπτήρα χωρίς βαλβίδα.



## SERIE TONDA

La linea di rubinetteria “TONDA” si ispira all'estetica del minimalismo. Grazie all'impiego di una cartuccia con un diametro di 25 mm, il corpo del miscelatore assume una silhouette slanciata, mentre la bocca di erogazione segue fluidamente il movimento dell'acqua con una delicata curvatura. Una collezione di rubinetteria monocomando dall'eleganza senza tempo, disponibile in una vasta selezione di finiture.

The 'TONDA' faucet line draws inspiration from the aesthetics of minimalism. thanks to the use of a 25mm diameter cartridge, the mixer's body assumes a streamlined silhouette, while the spout smoothly follows the movement of water with a delicate curvature. A collection of single-lever faucets with timeless elegance, available in a wide selection of finishes.





### S8030-T

Miscelatore monocomando per lavabo con **scarico click clack da 1"1/4**.

*Wash-basin mixer with 1"1/4 click clack waste.*

Mitigeur pour lavabo avec vidage click clack 1"1/4.

*Μίκτης μονου μοχλου για νιπτήρα με βαλβίδα click clack απο 1"1/4.*

### S8030X-T

Miscelatore monocomando per lavabo **senza scarico**.

*Wash-basin mixer without waste.*

Mitigeur pour lavabo sans vidage.

*Μίκτης μονου μοχλου για νιπτήρα χωρίς βαλβίδα.*

### S8030A-T

Miscelatore monocomando per lavabo con **scarico automatico da 1"1/4**.

*Wash-basin mixer with 1"1/4 pop-up waste.*

Mitigeur pour lavabo avec vidage 1"1/4 à tirette.

*Μίκτης μονου μοχλου για νιπτήρα με αυτοματη βαλβίδα 1"1/4.*



### S8030H-T

Miscelatore monocomando per lavabo alto con **scarico click clack da 1"1/4**.

*Wash-basin mixer tall with 1"1/4 click clack waste.*

Mitigeur pour lavabo haute avec vidage click clack 1"1/4.

*Μίκτης μονου μοχλου για ψηλο νιπτήρα με βαλβίδα click clack απο 1"1/4.*

### S8030HX-T

Miscelatore monocomando per lavabo alto **senza scarico**.

*Wash-basin mixer tall without waste.*

Mitigeur pour lavabo haute sans vidage.

*Μίκτης μονου μοχλου για ψηλο νιπτήρα χωρίς βαλβίδα.*

### S8030HA-T

Miscelatore monocomando per lavabo alto con **scarico automatico da 1"1/4**.

*Wash-basin mixer tall with 1"1/4 pop-up waste.*

Mitigeur pour lavabo haute avec vidage 1"1/4 à tirette.

*Μίκτης μονου μοχλου για ψηλο νιπτήρα με αυτοματη βαλβίδα 1"1/4.*



### S8031-T

Miscelatore monocomando per bidet con **scarico click clack da 1"1/4**.

*Bidet mixer with 1"1/4 click clack waste.*

Mitigeur pour bidet avec vidage click clack 1"1/4.

*Μίκτης μονου μοχλου για μπιντε με βαλβιδα click clack απο 1"1/4.*

### S8031X-T

Miscelatore monocomando per bidet **senza scarico**.

*Bidet mixer without waste.*

Mitigeur pour bidet sans vidage.

*Μίκτης μονου μοχλου για μπιντε χωρις βαλβιδα.*

### S8031A-T

Miscelatore monocomando per bidet con **scarico automatico da 1"1/4**.

*Bidet mixer with 1"1/4 pop-up waste.*

Mitigeur pour bidet avec vidage 1"1/4 à tirette.

*Μίκτης μονου μοχλου για μπιντε με αυτοματη βαλβιδα 1"1/4.*

## FINITURE FINISHINGS



Cromo  
Chrome



Oro spazzolato  
Brushed gold



Nero opaco  
Matt Black



Acciaio spazzolato  
Visual inox brushed



Bianco opaco  
Matt White



Rame spazzolato  
Brushed copper



Oro lucido  
Shiny gold





### S8032-T

Miscelatore monocomando per vasca esterno con flessibile, doccetta e supporto.

*External bath mixer with flexible hose, bracket and hand shower.*

Mitigeur bain douche extérieur avec flexible, support mural et douchette.

Μίκτης μονού μοχλού για μπανιέρα εξωτερικός με σπιραλ, ντους χειρός και στηριγμα.

### S8032X-T

Miscelatore monocomando per vasca esterno.

*External bath mixer.*

Mitigeur bain douche extérieur.

Μίκτης μονού μοχλού για μπανιέρα εξωτερικός.



### S8033-T

Miscelatore monocomando per doccia esterno con flessibile, doccetta e supporto.

*External shower mixer with flexible hose, bracket and hand shower.*

Mitigeur douche extérieur avec flexible, support mural et douchette.

Μίκτης μονού μοχλού για ντουζιέρα εξωτερικός με σπιραλ, ντους χειρός και στηριγμα.

### S8033X-T

Miscelatore monocomando per doccia esterno.

*External shower mixer.*

Mitigeur douche extérieur.

Μίκτης μονού μοχλού για ντουζιέρα εξωτερικός.



### **8070/25 A (TONDA)**

Miscelatore monocomando per doccia incasso **2 vie**.

*2 ways built-in shower mixer.*

Mitigeur douche encastré 2 sorties.

*Μίκτης μονού μοχλού για εντοιχισμένη ντουζίερα 2 κατευθύνσεων.*



### **8070/25 B (TONDA)**

Miscelatore monocomando per doccia incasso **1 via**, piastra Ø 118 mm.

*1 way built-in shower mixer, cover Ø 118 mm.*

Mitigeur douche encastré 1 sortie, plaque Ø 118 mm.

*Μίκτης μονού μοχλού για εντοιχισμένη ντουζίερα 1 κατεύθυνσης με πλάκα Ø 118 mm.*

### **8070/25 B (TONDA)**

Miscelatore monocomando per doccia incasso **1 via**, piastra Ø 170 mm.

*1 way built-in shower mixer, cover Ø 170 mm.*

Mitigeur douche encastré 1 sortie, plaque Ø 170 mm.

*Μίκτης μονού μοχλού για εντοιχισμένη ντουζίερα 1 κατεύθυνσης με πλάκα Ø 170 mm.*





### S8035A-T

Miscelatore per lavabo da incasso a parete con **scarico click clack da 1"1/4**.

*Concealed wash-basin mixer with 1"1/4 click clack waste.*

Mitigeur encastré pour lavabo avec vidage click clak 1"1/4.

Μίκτης μονου μοχλου για επίτοιχιο νιπτήρα με βαλβίδα click clack απο 1"1/4.

### S8035AX-T

Miscelatore per lavabo da incasso a parete **senza scarico**.

*Concealed wash-basin mixer without waste.*

Mitigeur encastré pour lavabo sans vidage.

Μίκτης μονου μοχλου για επίτοιχιο νιπτήρα χωρίς βαλβίδα.



### S8035B-T

Miscelatore per lavabo da incasso a parete con **scarico click clack da 1"1/4**.

*Concealed wash-basin mixer with 1"1/4 click clack waste.*

Mitigeur encastré pour lavabo avec vidage click clak 1"1/4.

Μίκτης μονου μοχλου για επίτοιχιο νιπτήρα με βαλβίδα click clack απο 1"1/4.

### S8035BX-T

Miscelatore per lavabo da incasso a parete **senza scarico**.

*Concealed wash-basin mixer without waste.*

Mitigeur encastré pour lavabo sans vidage.

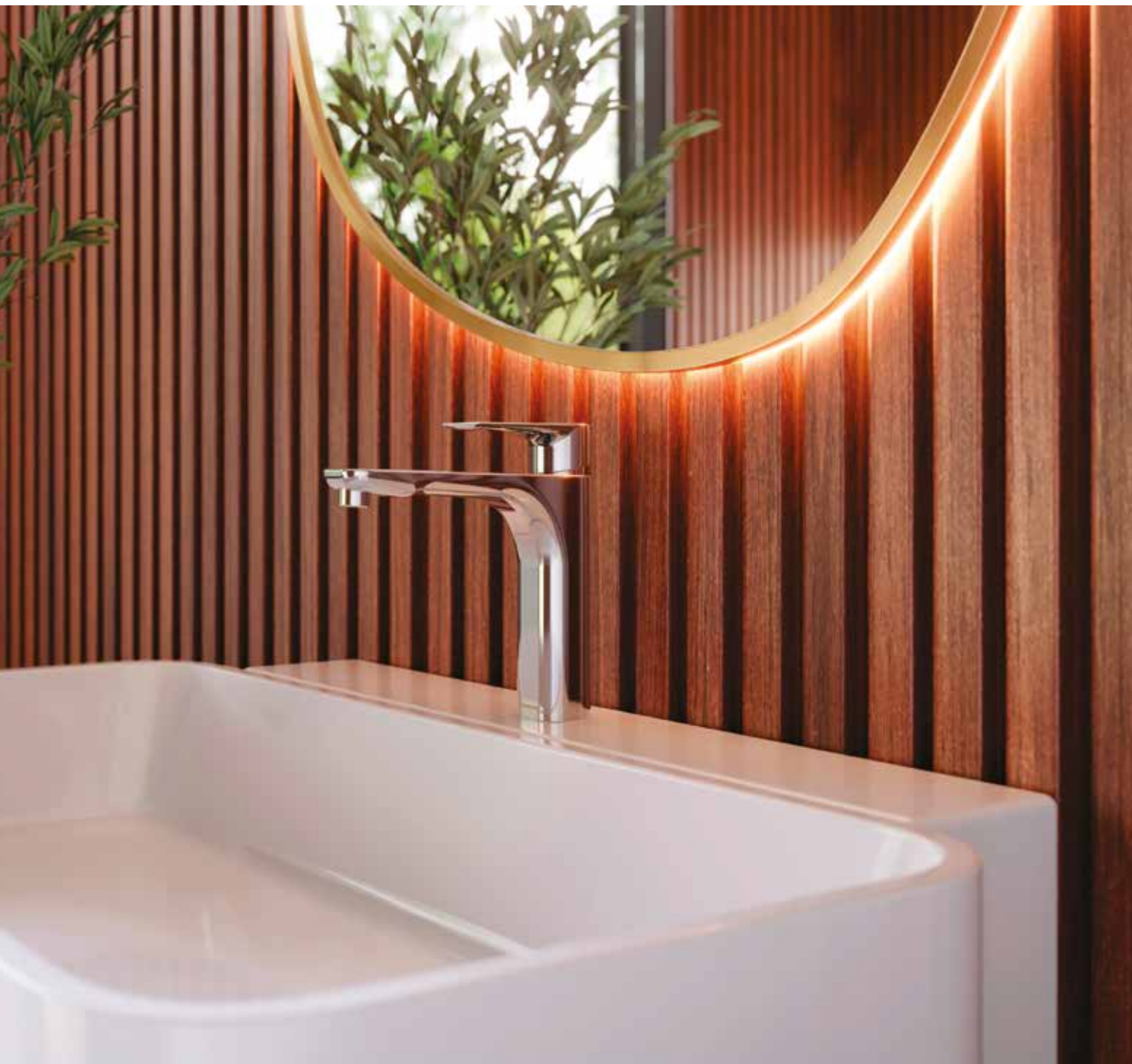
Μίκτης μονου μοχλου για επίτοιχιο νιπτήρα χωρίς βαλβίδα.



## SERIE CAMILLA

La linea di rubinetteria “CAMILLA” è leggerezza allo stato puro. Il corpo rotondo dalla morbidezza accattivante è contraddistinto da linee nette nella bocca di erogazione e nella leva, entrambe caratterizzate da un profilo sottile e una superficie superiore completamente piana. Questo design conferisce alla serie un’energia dinamica, comunicando personalità e rappresentando un’espressione autentica di eleganza contemporanea. Disponibile in diverse finiture.

The ‘CAMILLA’ faucet line is pure lightness. The rounded body with captivating softness is characterized by sharp lines at the spout and the lever, both featuring a thin profile and a completely flat upper surface. This design gives the series dynamic energy, conveying personality and representing an authentic expression of contemporary elegance. Available in various finishes.





### S0120-N

Miscelatore monocomando per lavabo con **scarico click clack da 1"1/4**.

*Wash-basin mixer with 1"1/4 click clack waste.*

Mitigeur pour lavabo avec vidage click clack 1"1/4.

*Μίκτης μονου μοχλου για νιπτήρα με βαλβίδα click clack απο 1"1/4.*

### S0120X-N

Miscelatore monocomando per lavabo **senza scarico**.

*Wash-basin mixer without waste.*

Mitigeur pour lavabo sans vidage.

*Μίκτης μονου μοχλου για νιπτήρα χωρίς βαλβίδα.*

### S0120C-N

Miscelatore monocomando per lavabo con **scarico automatico da 1"1/4**.

*Wash-basin mixer with 1"1/4 pop-up waste.*

Mitigeur pour lavabo avec vidage 1"1/4 à tirette.

*Μίκτης μονου μοχλου για νιπτήρα με αυτοματη βαλβίδα 1"1/4.*



### S0120H-N

Miscelatore monocomando per lavabo alto con **scarico click clack da 1"1/4**.

*Wash-basin mixer tall with 1"1/4 click clack waste.*

Mitigeur pour lavabo haute avec vidage click clack 1"1/4.

*Μίκτης μονου μοχλου για ψηλο νιπτήρα με βαλβίδα click clack απο 1"1/4.*

### S0120HX-N

Miscelatore monocomando per lavabo alto **senza scarico**.

*Wash-basin mixer tall without waste.*

Mitigeur pour lavabo haute sans vidage.

*Μίκτης μονου μοχλου για ψηλο νιπτήρα χωρίς βαλβίδα.*

### S0120HC-N

Miscelatore monocomando per lavabo alto con **scarico automatico da 1"1/4**.

*Wash-basin mixer tall with 1"1/4 pop-up waste.*

Mitigeur pour lavabo haute avec vidage 1"1/4 à tirette.

*Μίκτης μονου μοχλου για ψηλο νιπτήρα με αυτοματη βαλβίδα 1"1/4.*

## CAMILLA



### SO121-N

Miscelatore monocomando per bidet con **scarico click clack da 1"1/4**.

*Bidet mixer with 1"1/4 click clack waste.*

Mitigeur pour bidet avec vidage click clack 1"1/4.

*Μίκτης μονου μοχλου για μπιντε με βαλβιδα click clack απο 1"1/4.*

### SO121X-N

Miscelatore monocomando per bidet **senza scarico**.

*Bidet mixer without waste.*

Mitigeur pour bidet sans vidage.

*Μίκτης μονου μοχλου για μπιντε χωρις βαλβιδα.*

### SO121C-N

Miscelatore monocomando per bidet con **scarico automatico da 1"1/4**.

*Bidet mixer with 1"1/4 pop-up waste.*

Mitigeur pour bidet avec vidage 1"1/4 à tirette.

*Μίκτης μονου μοχλου για μπιντε με αυτοματη βαλβιδα 1"1/4.*



## FINITURE FINISHINGS



Cromo  
Chrome



Oro spazzolato  
Brushed gold



Nero opaco  
Matt Black



Acciaio spazzolato  
Visual inox brushed



Bianco opaco  
Matt White



Rame spazzolato  
Brushed copper



Oro lucido  
Shiny gold





## S0122-N

Miscelatore monocomando per vasca esterno con flessibile, doccetta e supporto.

*External bath mixer with flexible hose, bracket and hand shower.*

Mitigeur bain douche extérieur avec flexible, support mural et douchette.

Μίκτης μονού μοχλού για μπανιέρα εξωτερικός με σπιραλ, ντους χειρός και στηριγμα.

## S0122X-N

Miscelatore monocomando per vasca esterno.

*External bath mixer.*

Mitigeur bain douche extérieur.

Μίκτης μονού μοχλού για μπανιέρα εξωτερικός.



## S0123-N

Miscelatore monocomando per doccia esterno con flessibile, doccetta e supporto.

*External shower mixer with flexible hose, bracket and hand shower.*

Mitigeur douche extérieur avec flexible, support mural et douchette.

Μίκτης μονού μοχλού για ντουζιέρα εξωτερικός με σπιραλ, ντους χειρός και στηριγμα.

## S0123X-N

Miscelatore monocomando per doccia esterno.

*External shower mixer.*

Mitigeur douche extérieur.

Μίκτης μονού μοχλού για ντουζιέρα εξωτερικός.



### **8070/35 A (CAMILLA)**

Miscelatore monocomando  
per doccia incasso **2 vie**.

*2 ways built-in shower mixer.*

Mitigeur douche encastré 2 sorties.

*Μίκτης μονού μοχλού για εντοιχισμένη  
ντουζιέρα 2 κατευθύνσεων.*



### **8070/35 B (CAMILLA)**

Miscelatore monocomando  
per doccia incasso **1 via**.

*1 way built-in shower mixer.*

Mitigeur douche encastré 1 sortie.

*Μίκτης μονού μοχλού για εντοιχισμένη  
ντουζιέρα 1 κατεύθυνσης*



**S0125A-N**

Miscelatore per lavabo da incasso a parete con **scarico click clack da 1"1/4**.

*Concealed wash-basin mixer with 1"1/4 click clack waste.*

Mitigeur encastré pour lavabo avec vidage click clak 1"1/4.

Μίκτης μονου μοχλου για επίτοιχιο νιπτήρα με βαλβίδα click clack απο 1"1/4.

**S0125B-N**

Miscelatore per lavabo da incasso a parete con **scarico click clack da 1"1/4**.

*Concealed wash-basin mixer with 1"1/4 click clack waste.*

Mitigeur encastré pour lavabo avec vidage click clak 1"1/4.

Μίκτης μονου μοχλου για επίτοιχιο νιπτήρα με βαλβίδα click clack απο 1"1/4.

**S0125AX-N**

Miscelatore per lavabo da incasso a parete **senza scarico**.

*Concealed wash-basin mixer without waste.*

Mitigeur encastré pour lavabo sans vidage.

Μίκτης μονου μοχλου για επίτοιχιο νιπτήρα χωρίς βαλβίδα.

**S0125BX-N**

Miscelatore per lavabo da incasso a parete **senza scarico**.

*Concealed wash-basin mixer without waste.*

Mitigeur encastré pour lavabo sans vidage.

Μίκτης μονου μοχλου για επίτοιχιο νιπτήρα χωρίς βαλβίδα.





**S0096-N**

Miscelatore per cucina lavello  
con canna girevole.

*Kitchen mixer with swivel spout.*

Mitigeur cuisine évier avec  
bec tournant.

Μικτής κουζίνας επιτοιχίας με  
περιστρεφόμενο ρουζόνι.



## SERIE ALICE

“ALICE” è una collezione di miscelatori studiata per essere inserita con facilità negli arredi sia classici che moderni. Le rotondità del crea un perfetto equilibrio coniugando un design moderno al comfort dei miscelatori di tipo classico. I molteplici modelli di rubinetteria e le relative varianti disponibili rendono ALICE una collezione completa e perfetta per ogni soluzione di arredo, inclusi gli ambienti piccoli e i progetti a budget contenuto.

“ALICE” is a collection of mixers designed to be easily incorporated into both classic and modern furnishings. Its rounded shapes create a perfect balance, combining modern design with the comfort of classic-type mixers. The multiple models of faucets and their available variations make the ALICE series a complete collection, perfect for every furnishing solution, including small spaces and budget projects.





### S0060-F

Miscelatore monocomando per lavabo con **scarico click clack da 1"1/4**.

*Wash-basin mixer with 1"1/4 click clack waste.*

Mitigeur pour lavabo avec vidage click clack 1"1/4.

*Μίκτης μονου μοχλου για νιπτήρα με βαλβίδα click clack απο 1"1/4.*

### S0060X-F

Miscelatore monocomando per lavabo **senza scarico**.

*Wash-basin mixer without waste.*

Mitigeur pour lavabo sans vidage.

*Μίκτης μονου μοχλου για νιπτήρα χωρίς βαλβίδα.*

### S0060C-F

Miscelatore monocomando per lavabo con **scarico automatico da 1"1/4**.

*Wash-basin mixer with 1"1/4 pop-up waste.*

Mitigeur pour lavabo avec vidage 1"1/4 à tirette.

*Μίκτης μονου μοχλου για νιπτήρα με αυτοματη βαλβίδα 1"1/4.*



### S0061-F

Miscelatore monocomando per bidet con **scarico click clack da 1"1/4**.

*Bidet mixer with 1"1/4 click clack waste.*

Mitigeur pour bidet avec vidage click clack 1"1/4.

*Μίκτης μονου μοχλου για μπιντε με βαλβίδα click clack απο 1"1/4.*

### S0061X-F

Miscelatore monocomando per bidet **senza scarico**.

*Bidet mixer without waste.*

Mitigeur pour bidet sans vidage.

*Μίκτης μονου μοχλου για μπιντε χωρίς βαλβίδα.*

### S0061C-F

Miscelatore monocomando per bidet con **scarico automatico da 1"1/4**.

*Bidet mixer with 1"1/4 pop-up waste.*

Mitigeur pour bidet avec vidage 1"1/4 à tirette.

*Μίκτης μονου μοχλου για μπιντε με αυτοματη βαλβίδα 1"1/4.*



## FINITURE FINISHINGS



Cromo  
Chrome



Nero opaco  
Matt Black





**S0062-F**

Miscelatore monocomando per vasca esterno con flessibile, doccia e supporto.

*External bath mixer with flexible hose, bracket and hand shower.*

Mitigeur bain douche extérieur avec flexible, support mural et douchette.

*Μίκτης μονού μοχλού για μπανιέρα εξωτερικός με σπιραλ, ντους χειρός και στηριγμα.*

**S0062X-F**

Miscelatore monocomando per vasca esterno.

*External bath mixer.*

Mitigeur bain douche extérieur.

*Μίκτης μονού μοχλού για μπανιέρα εξωτερικός.*

**S0063-F**

Miscelatore monocomando per doccia esterno con flessibile, doccia e supporto.

*External shower mixer with flexible hose, bracket and hand shower.*

Mitigeur douche extérieur avec flexible, support mural et douchette.

*Μίκτης μονού μοχλού για ντουζιέρα εξωτερικός με σπιραλ, ντους χειρός και στηριγμα.*

**S0063X-F**

Miscelatore monocomando per doccia esterno.

*External shower mixer.*

Mitigeur douche extérieur.

*Μίκτης μονού μοχλού για ντουζιέρα εξωτερικός.*



**S0064-F**

Miscelatore per cucina parete  
con canna girevole.

*Wall kitchen mixer with swivel spout.*

Mitigeur cuisine mural avec  
bec tournant.

Μικτής κουζίνας επιτοιχίας με  
περιστρεφόμενο ρουξόνι.



**S0066-F**

Miscelatore per cucina lavello  
con canna girevole.

*Kitchen mixer with swivel spout.*

Mitigeur cuisine évier avec  
bec tournant.

Μικτής για νεροχυτή κουζίνας με  
περιστρεφόμενο ρουξόνι.



**S0068-F**

Miscelatore per cucina lavello  
con canna girevole.

*Kitchen mixer with swivel spout.*

Mitigeur cuisine évier avec  
bec tournant.

Μικτής για νεροχυτή κουζίνας με  
περιστρεφόμενο ρουξόνι.





### **8070/35 A (ALICE)**

Miscelatore monocomando per doccia incasso **2 vie**.

*2 ways built-in shower mixer.*

Mitigeur douche encastré 2 sorties.

*Μίκτης μονού μοχλού για εντοιχισμένη ντουζίερα 2 κατευθύνσεων.*



### **8070/35 B (ALICE)**

Miscelatore monocomando per doccia incasso **1 via**, piastra Ø 118 mm.

*1 way built-in shower mixer, cover Ø 118 mm.*

Mitigeur douche encastré 1 sortie, plaque Ø 118 mm.

*Μίκτης μονού μοχλού για εντοιχισμένη ντουζίερα 1 κατεύθυνσης με πλάκα Ø 118 mm.*

### **8070/35 BA (ALICE)**

Miscelatore monocomando per doccia incasso **1 via**, piastra Ø 170 mm.

*1 way built-in shower mixer, cover Ø 170 mm.*

Mitigeur douche encastré 1 sortie, plaque Ø 170 mm.

*Μίκτης μονού μοχλού για εντοιχισμένη ντουζίερα 1 κατεύθυνσης με πλάκα Ø 170 mm.*

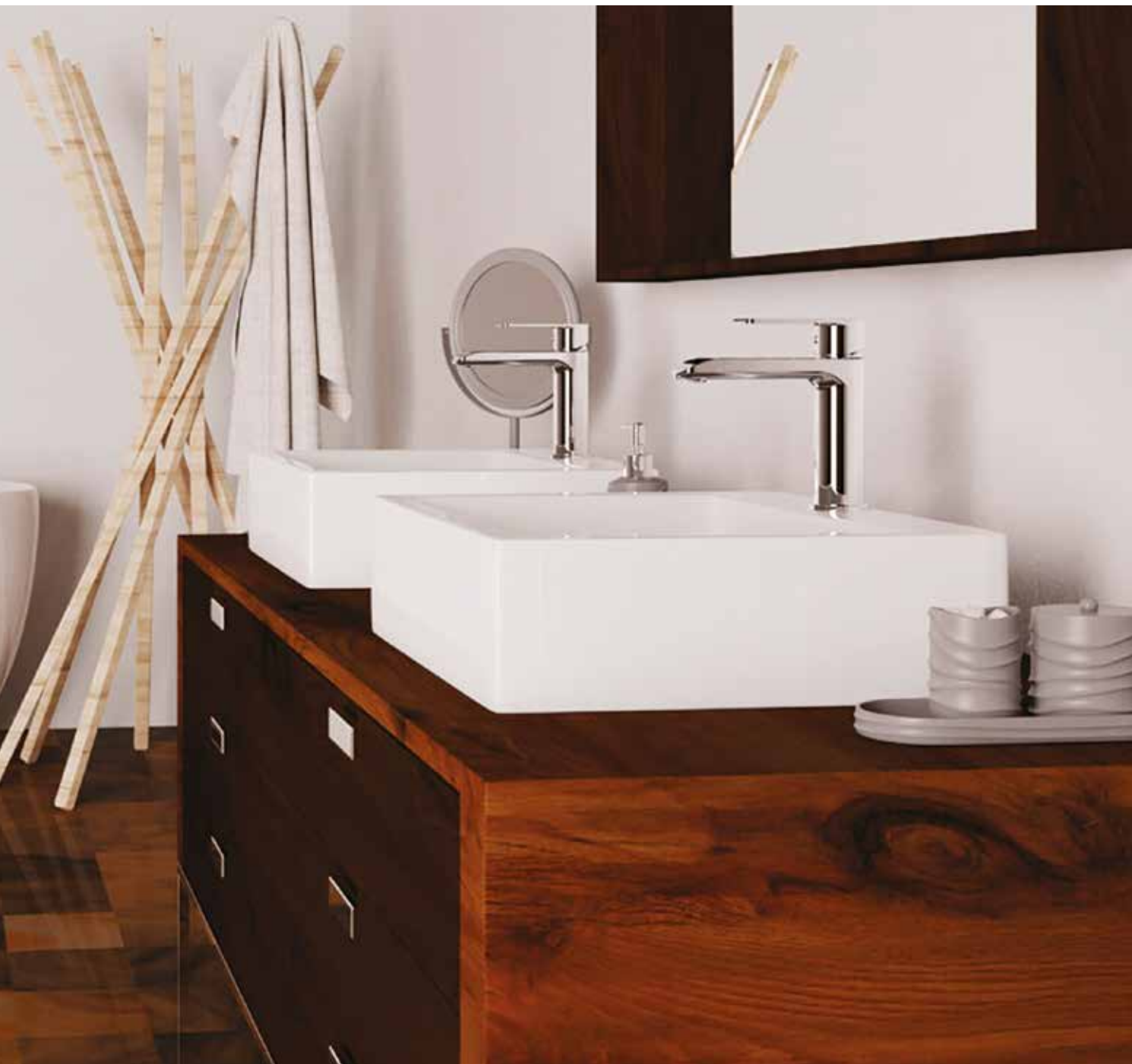




## SERIE STELLA

“STELLA” è una collezione dal disegno moderno. Il mix tra design rotondo e squadrato crea eleganza unica nel suo genere. La serie STELLA è perfetta per arredi che attirano un design minimale e moderno.

“STELLA” is a collection with modern design. The blend of round and square design creates unique elegance. The STELLA series is perfect for settings that embrace minimal and modern design.





### 5000

Miscelatore monocomando per lavabo con **scarico click clack da 1"1/4**.

*Wash-basin mixer with 1"1/4 click clack waste.*

Mitigeur pour lavabo avec vidage click clack 1"1/4.

*Μίκτης μονου μοχλου για νιπτήρα με βαλβίδα click clack απο 1"1/4.*

### 5000X

Miscelatore monocomando per lavabo **senza scarico**.

*Wash-basin mixer without waste.*

Mitigeur pour lavabo sans vidage.

*Μίκτης μονου μοχλου για νιπτήρα χωρίς βαλβίδα.*

### 5000C

Miscelatore monocomando per lavabo con **scarico automatico da 1"1/4**.

*Wash-basin mixer with 1"1/4 pop-up waste.*

Mitigeur pour lavabo avec vidage 1"1/4 à tirette.

*Μίκτης μονου μοχλου για νιπτήρα με αυτοματη βαλβίδα 1"1/4.*



### 5000H

Miscelatore monocomando per lavabo alto con **scarico click clack da 1"1/4**.

*Wash-basin mixer tall with 1"1/4 click clack waste.*

Mitigeur pour lavabo haute avec vidage click clack 1"1/4.

*Μίκτης μονου μοχλου για ψηλο νιπτήρα με βαλβίδα click clack απο 1"1/4.*

### 5000HX

Miscelatore monocomando per lavabo alto **senza scarico**.

*Wash-basin mixer tall without waste.*

Mitigeur pour lavabo haute sans vidage.

*Μίκτης μονου μοχλου για ψηλο νιπτήρα χωρίς βαλβίδα.*

### 5000HC

Miscelatore monocomando per lavabo alto con **scarico automatico da 1"1/4**.

*Wash-basin mixer tall with 1"1/4 pop-up waste.*

Mitigeur pour lavabo haute avec vidage 1"1/4 à tirette.

*Μίκτης μονου μοχλου για ψηλο νιπτήρα με αυτοματη βαλβίδα 1"1/4.*



# STELLA



## 50001

Miscelatore monocomando per bidet con **scarico click clack da 1"1/4.**

*Bidet mixer with 1"1/4 click clack waste.*

Mitigeur pour bidet avec vidage click clack 1"1/4.

*Μίκτης μονου μοχλου για μπιντε με θαλβιδα click clack απο 1"1/4.*

## 50001X

Miscelatore monocomando per bidet **senza scarico.**

*Bidet mixer without waste.*

Mitigeur pour bidet sans vidage.

*Μίκτης μονου μοχλου για μπιντε χωρις θαλβιδα.*

## 50001C

Miscelatore monocomando per bidet con **scarico automatico da 1"1/4.**

*Bidet mixer with 1"1/4 pop-up waste.*

Mitigeur pour bidet avec vidage 1"1/4 à tirette.

*Μίκτης μονου μοχλου για μπιντε με αυτοματη θαλβιδα 1"1/4.*

## FINITURE FINISHINGS



Cromo  
Chrome



Oro spazzolato  
Brushed gold



Nero opaco  
Matt Black



Acciaio spazzolato  
Visual inox brushed



Bianco opaco  
Matt White



Rame spazzolato  
Brushed copper



Oro lucido  
Shiny gold





## 50002

Miscelatore monocomando per vasca esterno con flessibile, doccia e supporto.

*External bath mixer with flexible hose, bracket and hand shower.*

Mitigeur bain douche extérieur avec flexible, support mural et douchette.

Μίκτης μονού μοχλού για μπανιέρα εξωτερικός με σπιραλ, ντους χειρός και στηριγμα.

## 50002X

Miscelatore monocomando per vasca esterno.

*External bath mixer.*

Mitigeur bain douche extérieur.

Μίκτης μονού μοχλού για μπανιέρα εξωτερικός.



## 50003

Miscelatore monocomando per doccia esterno con flessibile, doccia e supporto.

*External shower mixer with flexible hose, bracket and hand shower.*

Mitigeur douche extérieur avec flexible, support mural et douchette.

Μίκτης μονού μοχλού για ντουζιερα εξωτερικός με σπιραλ, ντους χειρός και στηριγμα.

## 50003X

Miscelatore monocomando per doccia esterno.

*External shower mixer.*

Mitigeur douche extérieur.

Μίκτης μονού μοχλού για ντουζιερα εξωτερικός.



### **8070/25 A (STELLA)**

Miscelatore monocomando per doccia incasso **2 vie.**

*2 ways built-in shower mixer.*

Mitigeur douche encastré 2 sorties.

*Μίκτης μονού μοχλού για εντοιχισμένη ντουζιέρα 2 κατευθύνσεων.*



### **8070/25 B (STELLA)**

Miscelatore monocomando per doccia incasso **1 via.**

*1 way built-in shower mixer.*

Mitigeur douche encastré 1 sortie.

*Μίκτης μονού μοχλού για εντοιχισμένη ντουζιέρα 1 κατεύθυνσης*





## 50005A

Miscelatore per lavabo da incasso a parete con **scarico click clack da 1"1/4**.

*Concealed wash-basin mixer with 1"1/4 click clack waste.*

Mitigeur encastré pour lavabo avec vidage click clak 1"1/4.

Μίκτης μονου μοχλου για επίτοιχο νιπτήρα με βαλβίδα click clack απο 1"1/4.



## 50005B

Miscelatore per lavabo da incasso a parete con **scarico click clack da 1"1/4**.

*Concealed wash-basin mixer with 1"1/4 click clack waste.*

Mitigeur encastré pour lavabo avec vidage click clak 1"1/4.

Μίκτης μονου μοχλου για επίτοιχο νιπτήρα με βαλβίδα click clack απο 1"1/4.

## 50005AX

Miscelatore per lavabo da incasso a parete **senza scarico**.

*Concealed wash-basin mixer without waste.*

Mitigeur encastré pour lavabo sans vidage.

Μίκτης μονου μοχλου για επίτοιχο νιπτήρα χωρίς βαλβίδα.

## 50005BX

Miscelatore per lavabo da incasso a parete **senza scarico**.

*Concealed wash-basin mixer without waste.*

Mitigeur encastré pour lavabo sans vidage.

Μίκτης μονου μοχλου για επίτοιχο νιπτήρα χωρίς βαλβίδα.



## SERIE BETTINA

La collezione di miscelatori BETTINA è una soluzione di rubinetteria versatile e moderna. BETTINA coniuga in modo armonioso un design da superfici piatte e profilate. Una linea semplice, progettata nei minimi dettagli per risultare leggera ed estremamente funzionale in tutte le sue proposte per bagno e cucina.

The BETTINA mixer collection offers a versatile and modern faucet solution. BETTINA harmoniously combines a flat and contoured surface design. A simple line, designed in detail to be light and extremely functional in all its proposals for bathroom and kitchen.





### **S0040-D**

Miscelatore monocomando per lavabo con **scarico click clack da 1"1/4**.

*Wash-basin mixer with 1"1/4 click clack waste.*

Mitigeur pour lavabo avec vidage click clack 1"1/4.

*Μίκτης μονου μοχλου για νιπτήρα με βαλβίδα click clack απο 1"1/4.*

### **S0040X-D**

Miscelatore monocomando per lavabo **senza scarico**.

*Wash-basin mixer without waste.*

Mitigeur pour lavabo sans vidage.

*Μίκτης μονου μοχλου για νιπτήρα χωρίς βαλβίδα.*

### **S0040C-D**

Miscelatore monocomando per lavabo con **scarico automatico da 1"1/4**.

*Wash-basin mixer with 1"1/4 pop-up waste.*

Mitigeur pour lavabo avec vidage 1"1/4 à tirette.

*Μίκτης μονου μοχλου για νιπτήρα με αυτοματη βαλβίδα 1"1/4.*



### **S0040H-D**

Miscelatore monocomando per lavabo alto con **scarico click clack da 1"1/4**.

*Wash-basin mixer tall with 1"1/4 click clack waste.*

Mitigeur pour lavabo haute avec vidage click clack 1"1/4.

*Μίκτης μονου μοχλου για ψηλο νιπτήρα με βαλβίδα click clack απο 1"1/4.*

### **S0040HX-D**

Miscelatore monocomando per lavabo alto **senza scarico**.

*Wash-basin mixer tall without waste.*

Mitigeur pour lavabo haute sans vidage.

*Μίκτης μονου μοχλου για ψηλο νιπτήρα χωρίς βαλβίδα.*

### **S0040HC-D**

Miscelatore monocomando per lavabo alto con **scarico automatico da 1"1/4**.

*Wash-basin mixer tall with 1"1/4 pop-up waste.*

Mitigeur pour lavabo haute avec vidage 1"1/4 à tirette.

*Μίκτης μονου μοχλου για ψηλο νιπτήρα με αυτοματη βαλβίδα 1"1/4.*



## BETTINA



### **S0041-D**

Miscelatore monocomando per bidet con **scarico click clack da 1"1/4**.

*Bidet mixer with 1"1/4 click clack waste.*

Mitigeur pour bidet avec vidage click clack 1"1/4.

*Μίκτης μονου μοχλου για μπιντε με βαλβιδα click clack απο 1"1/4.*

### **S0041X-D**

Miscelatore monocomando per bidet **senza scarico**.

*Bidet mixer without waste.*

Mitigeur pour bidet sans vidage.

*Μίκτης μονου μοχλου για μπιντε χωρις βαλβιδα.*

### **S0041C-D**

Miscelatore monocomando per bidet con **scarico automatico da 1"1/4**.

*Bidet mixer with 1"1/4 pop-up waste.*

Mitigeur pour bidet avec vidage 1"1/4 à tirette.

*Μίκτης μονου μοχλου για μπιντε με αυτοματη βαλβιδα 1"1/4.*

## FINITURE **FINISHINGS**



Cromo  
Chrome



Nero opaco  
Matt Black



Bianco opaco  
Matt White





## **S0042-D**

Miscelatore monocomando per vasca esterno con flessibile, doccetta e supporto.

*External bath mixer with flexible hose, bracket and hand shower.*

Mitigeur bain douche extérieur avec flexible, support mural et douchette.

*Μίκτης μονού μοχλού για μπανιέρα εξωτερικός με σπιράλ, ντους χειρός και στηρίγμα.*

## **S0042X-D**

Miscelatore monocomando per vasca esterno.

*External bath mixer.*

Mitigeur bain douche extérieur.

*Μίκτης μονού μοχλού για μπανιέρα εξωτερικός.*



## **S0043-D**

Miscelatore monocomando per doccia esterno con flessibile, doccetta e supporto.

*External shower mixer with flexible hose, bracket and hand shower.*

Mitigeur douche extérieur avec flexible, support mural et douchette.

*Μίκτης μονού μοχλού για ντουζιέρα εξωτερικός με σπιράλ, ντους χειρός και στηρίγμα.*

## **S0043X-D**

Miscelatore monocomando per doccia esterno.

*External shower mixer.*

Mitigeur douche extérieur.

*Μίκτης μονού μοχλού για ντουζιέρα εξωτερικός.*



**S0044-D**

Miscelatore per cucina parete  
con canna girevole.

*Wall kitchen mixer with swivel spout.*

Mitigeur cuisine mural avec  
bec tournant.

*Μικτής κουζίνας επιτοιχίας με  
περιστρεφόμενο ρουξόνι.*



**S0046-D**

Miscelatore per cucina lavello  
con canna girevole.

*Kitchen mixer with swivel spout.*

Mitigeur cuisine évier avec  
bec tournant.

*Μικτής για νεροχυτή κουζίνας με  
περιστρεφόμενο ρουξόνι.*





### **8070/35 A (BETTINA)**

Miscelatore monocomando per doccia incasso **2 vie**.

*2 ways built-in shower mixer.*

Mitigeur douche encastré 2 sorties.

*Μίκτης μονού μοχλού για εντοιχισμένη ντουζιέρα 2 κατευθύνσεων.*



### **8070/35 B (BETTINA)**

Miscelatore monocomando per doccia incasso **1 via**, piastra ø 118 mm.

*1 way built-in shower mixer, cover ø 118 mm.*

Mitigeur douche encastré 1 sortie, plaque ø 118 mm.

*Μίκτης μονού μοχλού για εντοιχισμένη ντουζιέρα 1 κατεύθυνση με πλάκα ø 118 mm.*

### **8070/35 BA (BETTINA)**

Miscelatore monocomando per doccia incasso **1 via**, piastra ø 170 mm.

*1 way built-in shower mixer, cover ø 170 mm.*

Mitigeur douche encastré 1 sortie, plaque ø 170 mm.

*Μίκτης μονού μοχλού για εντοιχισμένη ντουζιέρα 1 κατεύθυνση με πλάκα ø 170 mm.*





## SERIE VITO

La serie di rubinetteria VITO e' un mix tra praticità, prezzo ed estetica. Un design pulito, elegante e moderno caratterizzano l'intera collezione. la collezione di rubinetteria VITO è il compromesso vincente per chi desidera una soluzione di stile, economica e funzionale.

The VITO faucet series is a blend of practicality, price, and aesthetics. Clean, elegant, and modern design characterize the entire collection. The VITO faucet collection is the winning compromise for those who desire a stylish, economical, and functional solution.





## FINITURE FINISHINGS



Cromo  
Chrome



Nero opaco  
Matt Black



### SO050-E

Miscelatore monocomando per lavabo con **scarico click clack da 1"1/4**.

*Wash-basin mixer with  
1"1/4 click clack waste.*

Mitigeur pour lavabo avec  
vidage click clack 1"1/4.

*Μίκτης μονου μοχλου για νιπτήρα  
με βαλβίδα click clack απο 1"1/4.*

### SO050X-E

Miscelatore monocomando  
per lavabo **senza scarico**.

*Wash-basin mixer without waste.*

Mitigeur pour lavabo sans vidage.

*Μίκτης μονου μοχλου για νιπτήρα  
χωρις βαλβίδα.*

### SO050C-E

Miscelatore monocomando per lavabo con **scarico automatico da 1"1/4**.

*Wash-basin mixer with  
1"1/4 pop-up waste.*

Mitigeur pour lavabo  
avec vidage 1"1/4 à tirette.

*Μίκτης μονου μοχλου για νιπτήρα  
με αυτοματη βαλβίδα 1"1/4.*



### S0051-E

Miscelatore monocomando per bidet con **scarico click clack da 1"1/4**.  
*Bidet mixer with 1"1/4 click clack waste.*

Mitigeur pour bidet avec vidage click clack 1"1/4.

*Μίκτης μονου μοχλου για μπιντε με βαλβιδα click clack απο 1"1/4.*

### S0051C-E

Miscelatore monocomando per bidet con **scarico automatico da 1"1/4**.  
*Bidet mixer with 1"1/4 pop-up waste.*

Mitigeur pour bidet avec vidage 1"1/4 à tirette.

*Μίκτης μονου μοχλου για μπιντε με αυτοματη βαλβιδα 1"1/4.*

### S0051X-E

Miscelatore monocomando per bidet **senza scarico**.

*Bidet mixer without waste.*

Mitigeur pour bidet sans vidage.

*Μίκτης μονου μοχλου για μπιντε χωρις βαλβιδα.*





### **S0052-E**

Miscelatore monocomando per vasca esterno con flessibile, doccetta e supporto.

*External bath mixer with flexible hose, bracket and hand shower.*

Mitigeur bain douche extérieur avec flexible, support mural et douchette.

*Μίκτης μονού μοχλού για μπανιέρα εξωτερικός με σπιραλ, ντους χειρός και στηριγμα.*



### **S0053-E**

Miscelatore monocomando per doccia esterno con flessibile, doccetta e supporto.

*External shower mixer with flexible hose, bracket and hand shower.*

Mitigeur douche extérieur avec flexible, support mural et douchette.

*Μίκτης μονού μοχλού για ντουζιέρα εξωτερικός με σπιραλ, ντους χειρός και στηριγμα.*

### **S0052X-E**

Miscelatore monocomando per vasca esterno.

*External bath mixer.*

Mitigeur bain douche extérieur.

*Μίκτης μονού μοχλού για μπανιέρα εξωτερικός.*

### **S0053X-E**

Miscelatore monocomando per doccia esterno.

*External shower mixer.*

Mitigeur douche extérieur.

*Μίκτης μονού μοχλού για ντουζιέρα εξωτερικός.*





**S057-E**

Miscelatore monocomando per shattaf.

*Shattaf mixer.*

Mitigeur shattaf.

*Μίκτης μονού μοχλου για shattaf.*



**S0054-E**

Miscelatore per cucina parete con canna girevole.

*Wall kitchen mixer with swivel spout.*

Mitigeur cuisine mural avec bec tournant.

*Μίκτης κουζίνας επιτοιχίος με περιστρεφόμενο ρουζόνι.*



**S0056-E**

Miscelatore per cucina lavello con canna girevole.

*Kitchen mixer with swivel spout.*

Mitigeur cuisine évier avec bec tournant.

*Μίκτης για νεροχυτή κουζίνας με περιστρεφόμενο ρουζόνι.*



### 8070/35 A (VITO)

Miscelatore monocomando per doccia incasso **2 vie**.

*2 ways built-in shower mixer.*

Mitigeur douche encastré 2 sorties.

*Μίκτης μονού μοχλού για εντοιχισμενη ντουζιερα 2 κατευθυνσεων.*



### 8070/35 B (VITO)

Miscelatore monocomando per doccia incasso **1 via**, piastra Ø 118 mm.

*1 way built-in shower mixer, cover Ø 118 mm.*

Mitigeur douche encastré 1 sortie, plaque Ø 118 mm.

*Μίκτης μονού μοχλού για εντοιχισμενη ντουζιερα 1 κατευθυνσης με πλακα Ø 118 mm.*

### 8070/35 BA (VITO)

Miscelatore monocomando per doccia incasso **1 via**, piastra Ø 170 mm.

*1 way built-in shower mixer, cover Ø 170 mm.*

Mitigeur douche encastré 1 sortie, plaque Ø 170 mm.

*Μίκτης μονού μοχλού για εντοιχισμενη ντουζιερα 1 κατευθυνσης με πλακα Ø 170 mm.*







## SERIE ROSA

La collezione ROSA per bagno e cucina è caratterizzata un design moderno e compatto. Il corpo tondo del miscelatore si sviluppa su una bocca dalle superfici piate e a collo alto. La leva presenta un'inclinazione fissa di 11° che differenzia questa collezione da ogni altra proposta a catalogo e che dona ai miscelatori uno stile esclusivo e moderno.

The ROSA collection for bathroom and kitchen features a modern and compact design. The round body of the mixer extends into a high-necked flat mouth. The lever has a fixed inclination of 11°, setting this collection apart from any other proposal in the catalog and giving the mixers an exclusive and modern style.





### S0510-P

Miscelatore monocomando per lavabo con **scarico click clack da 1"1/4**.

*Wash-basin mixer with 1"1/4 click clack waste.*

Mitigeur pour lavabo avec vidage click clack 1"1/4.

*Μίκτης μονου μοχλου για νιπτήρα με βαλβίδα click clack απο 1"1/4.*

### S0510X-P

Miscelatore monocomando per lavabo **senza scarico**.

*Wash-basin mixer without waste.*

Mitigeur pour lavabo sans vidage.

*Μίκτης μονου μοχλου για νιπτήρα χωρίς βαλβίδα.*

### S0510C-P

Miscelatore monocomando per lavabo con **scarico automatico da 1"1/4**.

*Wash-basin mixer with 1"1/4 pop-up waste.*

Mitigeur pour lavabo avec vidage 1"1/4 à tirette.

*Μίκτης μονου μοχλου για νιπτήρα με αυτοματη βαλβίδα 1"1/4.*



### S0510H-P

Miscelatore monocomando per lavabo alto con **scarico click clack da 1"1/4**.

*Wash-basin mixer tall with 1"1/4 click clack waste.*

Mitigeur pour lavabo haute avec vidage click clack 1"1/4.

*Μίκτης μονου μοχλου για ψηλο νιπτήρα με βαλβίδα click clack απο 1"1/4.*

### S0510HX-P

Miscelatore monocomando per lavabo alto **senza scarico**.

*Wash-basin mixer tall without waste.*

Mitigeur pour lavabo haute sans vidage.

*Μίκτης μονου μοχλου για ψηλο νιπτήρα χωρίς βαλβίδα.*

### S0510HC-P

Miscelatore monocomando per lavabo alto con **scarico automatico da 1"1/4**.

*Wash-basin mixer tall with 1"1/4 pop-up waste.*

Mitigeur pour lavabo haute avec vidage 1"1/4 à tirette.

*Μίκτης μονου μοχλου για ψηλο νιπτήρα με αυτοματη βαλβίδα 1"1/4.*

**S0511-P**

Miscelatore monocomando per bidet  
con **scarico click clack da 1"1/4**.

*Bidet mixer with 1"1/4 click clack waste.*

Mitigeur pour bidet avec vidage  
click clack 1"1/4.

*Μίκτης μονου μοχλου για μπιντε με  
βαλβιδα click clack απο 1"1/4.*

**S0511X-P**

Miscelatore monocomando  
per bidet **senza scarico**.

*Bidet mixer without waste.*

Mitigeur pour bidet sans vidage.

*Μίκτης μονου μοχλου για μπιντε  
χωρις βαλβιδα.*

**S0511C-P**

Miscelatore monocomando per bidet  
con **scarico automatico da 1"1/4**.

*Bidet mixer with 1"1/4 pop-up waste.*

Mitigeur pour bidet  
avec vidage 1"1/4 à tirette.

*Μίκτης μονου μοχλου για μπιντε  
με αυτοματη βαλβιδα 1"1/4.*

## FINITURE FINISHINGS



Cromo  
Chrome



Nero opaco  
Matt Black





**S0512-P**

Miscelatore monocomando per vasca esterno con flessibile, doccetta e supporto.

*External bath mixer with flexible hose, bracket and hand shower.*

Mitigeur bain douche extérieur avec flexible, support mural et douchette.

*Μίκτης μονού μοχλού για μπανιέρα εξωτερικός με σπιραλ, ντους χειρός και στηριγμα.*

**S0512X-P**

Miscelatore monocomando per vasca esterno.

*External bath mixer.*

Mitigeur bain douche extérieur.

*Μίκτης μονού μοχλού για μπανιέρα εξωτερικός.*

**S0513-P**

Miscelatore monocomando per doccia esterno con flessibile, doccetta e supporto.

*External shower mixer with flexible hose, bracket and hand shower.*

Mitigeur douche extérieur avec flexible, support mural et douchette.

*Μίκτης μονού μοχλού για ντουζιερα εξωτερικός με σπιραλ, ντους χειρός και στηριγμα.*

**S0513X-P**

Miscelatore monocomando per doccia esterno.

*External shower mixer.*

Mitigeur douche extérieur.

*Μίκτης μονού μοχλού για ντουζιερα εξωτερικός.*







**S0514-P**

Miscelatore per cucina parete  
con canna girevole.

*Wall kitchen mixer with swivel spout.*

Mitigeur cuisine mural avec  
bec tournant.

Μικτής κουζίνας επιτοιχίας με  
περιστρεφόμενο ρουζόνι.



**S0516-P**

Miscelatore per cucina lavello  
con canna girevole.

*Kitchen mixer with swivel spout.*

Mitigeur cuisine évier avec  
bec tournant.

Μικτής για νεροχυτή κουζίνας με  
περιστρεφόμενο ρουζόνι.



#### **8070/40 A (ROSA)**

Miscelatore monocomando per doccia incasso **2 vie**.

*2 ways built-in shower mixer.*

Mitigeur douche encastré 2 sorties.

*Μίκτης μονού μοχλού για εντοιχισμένη ντουζίερα 2 κατευθύνσεων.*



#### **8070/40 B (ROSA)**

Miscelatore monocomando per doccia incasso **1 via**, piastra Ø 118 mm.

*1 way built-in shower mixer, cover Ø 118 mm.*

Mitigeur douche encastré 1 sortie, plaque Ø 118 mm.

*Μίκτης μονού μοχλού για εντοιχισμένη ντουζίερα 1 κατεύθυνσης με πλάκα Ø 118 mm.*

#### **8070/40 BA (ROSA)**

Miscelatore monocomando per doccia incasso **1 via**, piastra Ø 170 mm.

*1 way built-in shower mixer, cover Ø 170 mm.*

Mitigeur douche encastré 1 sortie, plaque Ø 170 mm.

*Μίκτης μονού μοχλού για εντοιχισμένη ντουζίερα 1 κατεύθυνσης με πλάκα Ø 170 mm.*





## SERIE OXFORD

La rubinetteria OXFORD è un mix tra design semplice ma dinamico. Le sue caratteristiche di semplicità e dinamicità lo rendono adattabile per qualsiasi situazione bagno.

The OXFORD faucets are a blend of simple yet dynamic design. Its characteristics of simplicity and dynamism make it adaptable for any bathroom situation.





#### **4000A**

Miscelatore monocomando per lavabo con **scarico click clack da 1"1/4**.

*Wash-basin mixer with 1"1/4 click clack waste.*

Mitigeur pour lavabo avec vidage click clack 1"1/4.

*Μίκτης μονου μοχλου για νιπτήρα με βαλβίδα click clack απο 1"1/4.*

#### **4000AX**

Miscelatore monocomando per lavabo **senza scarico**.

*Wash-basin mixer without waste.*

Mitigeur pour lavabo sans vidage.

*Μίκτης μονου μοχλου για νιπτήρα χωρίς βαλβίδα.*

#### **4000AC**

Miscelatore monocomando per lavabo con **scarico automatico da 1"1/4**.

*Wash-basin mixer with 1"1/4 pop-up waste.*

Mitigeur pour lavabo avec vidage 1"1/4 à tirette.

*Μίκτης μονου μοχλου για νιπτήρα με αυτοματη βαλβίδα 1"1/4.*



#### **4000B**

Miscelatore monocomando per lavabo medio con **scarico click clack da 1"1/4**.

*Wash-basin mixer (medium size) with 1"1/4 click clack waste.*

Mitigeur pour lavabo (taille moyenne) avec vidage click clack 1"1/4

*Μίκτης μονου μοχλου για μεσαιο νιπτήρα με βαλβίδα click clack απο 1"1/4.*

#### **4000BX**

Miscelatore monocomando per lavabo medio **senza scarico**.

*Wash-basin mixer (medium size) without waste.*

*Mitigeur pour lavabo (taille moyenne) sans vidage.*

*Μίκτης μονου μοχλου για μεσαιο νιπτήρα χωρίς βαλβίδα.*

#### **4000BC**

Miscelatore monocomando per lavabo medio con **scarico automatico da 1"1/4**.

*Wash-basin mixer (medium size) with 1"1/4 pop-up waste.*

Mitigeur pour lavabo (taille moyenne) avec vidage 1"1/4 à tirette.

*Μίκτης μονου μοχλου για μεσαιο νιπτήρα με αυτοματη βαλβίδα 1"1/4.*



#### 4000H

Miscelatore monocomando per lavabo alto con **scarico click clack da 1"1/4**.

*Wash-basin mixer tall with 1"1/4 click clack waste.*

Mitigeur pour lavabo haute avec vidage click clack 1"1/4.

*Μίκτης μονου μοχλου για ψηλο νιπτήρα με βαλβίδα click clack απο 1"1/4.*

#### 4000HX

Miscelatore monocomando per lavabo alto **senza scarico**.

*Wash-basin mixer tall without waste.*

Mitigeur pour lavabo haute sans vidage.

*Μίκτης μονου μοχλου για ψηλο νιπτήρα χωρίς βαλβίδα.*

#### 4000HC

Miscelatore monocomando per lavabo alto con **scarico automatico da 1"1/4**.

*Wash-basin mixer tall with 1"1/4 pop-up waste.*

Mitigeur pour lavabo haute avec vidage 1"1/4 à tirette.

*Μίκτης μονου μοχλου για ψηλο νιπτήρα με αυτοματη βαλβίδα 1"1/4.*



#### 40001

Miscelatore monocomando per bidet con **scarico click clack da 1"1/4**.

*Bidet mixer with 1"1/4 click clack waste.*

Mitigeur pour bidet avec vidage click clack 1"1/4.

*Μίκτης μονου μοχλου για μπιντε με βαλβίδα click clack απο 1"1/4.*

#### 40001X

Miscelatore monocomando per bidet **senza scarico**.

*Bidet mixer without waste.*

Mitigeur pour bidet sans vidage.

*Μίκτης μονου μοχλου για μπιντε χωρίς βαλβίδα.*

#### 40001C

Miscelatore monocomando per bidet con **scarico automatico da 1"1/4**.

*Bidet mixer with 1"1/4 pop-up waste.*

Mitigeur pour bidet avec vidage 1"1/4 à tirette.

*Μίκτης μονου μοχλου για μπιντε με αυτοματη βαλβίδα 1"1/4.*

## FINITURE FINISHINGS



Cromo  
Chrome



Nero opaco  
Matt Black



Bianco opaco  
Matt White



### **40002**

Miscelatore monocomando per vasca esterno con flessibile, doccetta e supporto.  
*External bath mixer with flexible hose, bracket and hand shower.*

Mitigeur bain douche extérieur avec flexible, support mural et douchette.

*Μίκτης μονού μοχλού για μπανιέρα εξωτερικός με σπιραλ, ντους χειρός και στηριγμα.*

### **40002X**

Miscelatore monocomando per vasca esterno.

*External bath mixer.*

Mitigeur bain douche extérieur.

*Μίκτης μονού μοχλού για μπανιέρα εξωτερικός.*





### 40003

Miscelatore monocomando per doccia esterno con flessibile, doccetta e supporto.

*External shower mixer with flexible hose, bracket and hand shower.*

Mitigeur douche extérieur avec flexible, support mural et douchette.

Μίκτης μονού μοχλού για ντουζιέρα εξωτερικός με σπιραλ, ντους χειρός και στηριγμα.

### 40003X

Miscelatore monocomando per doccia esterno.

*External shower mixer.*

Mitigeur douche extérieur.

Μίκτης μονού μοχλού για ντουζιέρα εξωτερικός.



### 8070/35 A (OXFORD)

Miscelatore monocomando per doccia incasso **2 vie**.  
*2 ways built-in shower mixer.*  
Mitigeur douche encastré 2 sorties.  
*Μίκτης μονού μοχλού για εντοιχισμένη ντουζιέρα 2 κατευθύνσεων.*



### 8070/35 B (OXFORD)

Miscelatore monocomando per doccia incasso **1 via**, piastra Ø 118 mm.  
*1 way built-in shower mixer, cover Ø 118 mm.*  
Mitigeur douche encastré  
1 sortie, plaque Ø 118 mm.  
*Μίκτης μονού μοχλού για εντοιχισμένη ντουζιέρα 1 κατεύθυνσης με πλάκα Ø 118 mm.*

### 8070/35 BA (OXFORD)

Miscelatore monocomando per doccia incasso **1 via**, piastra Ø 170 mm.  
*1 way built-in shower mixer, cover Ø 170 mm.*  
Mitigeur douche encastré  
1 sortie, plaque Ø 170 mm.  
*Μίκτης μονού μοχλού για εντοιχισμένη ντουζιέρα 1 κατεύθυνσης με πλάκα Ø 170 mm.*





## SERIE ALBA

La rubinetteria ALBA è praticità, prezzo ed estetica allo stato puro. Le sue forme nascono da un mix tra classicità e modernità. La sua adattabilità a tante soluzioni di arredo bagno la rendono unica nel suo genere.

ALBA faucets embody practicality, price, and aesthetic appeal. Their forms arise from a mix of classicism and modernity. Their adaptability to many bathroom furnishing solutions makes them unique.





### 3000A

Miscelatore monocomando per lavabo con **scarico click clack da 1"1/4**.

*Wash-basin mixer with 1"1/4 click clack waste.*

Mitigeur pour lavabo avec vidage click clack 1"1/4.

*Μίκτης μονου μοχλου για νιπτήρα με βαλβίδα click clack απο 1"1/4.*

### 3000AX

Miscelatore monocomando per lavabo **senza scarico**.

*Wash-basin mixer without waste.*

Mitigeur pour lavabo sans vidage.

*Μίκτης μονου μοχλου για νιπτήρα χωρίς βαλβίδα.*

### 3000AC

Miscelatore monocomando per lavabo con **scarico automatico da 1"1/4**.

*Wash-basin mixer with 1"1/4 pop-up waste.*

Mitigeur pour lavabo avec vidage 1"1/4 à tirette.

*Μίκτης μονου μοχλου για νιπτήρα με αυτοματη βαλβίδα 1"1/4.*



### 3000B

Miscelatore monocomando per lavabo medio con **scarico click clack da 1"1/4**.

*Wash-basin mixer (medium size) with 1"1/4 click clack waste.*

Mitigeur pour lavabo (taille moyenne) avec vidage click clack 1"1/4

*Μίκτης μονου μοχλου για μεσαιο νιπτήρα με βαλβίδα click clack απο 1"1/4.*

### 3000BX

Miscelatore monocomando per lavabo medio **senza scarico**.

*Wash-basin mixer (medium size) without waste.*

*Mitigeur pour lavabo (taille moyenne) sans vidage.*

*Μίκτης μονου μοχλου για μεσαιο νιπτήρα χωρίς βαλβίδα.*

### 3000BC

Miscelatore monocomando per lavabo medio con **scarico automatico da 1"1/4**.

*Wash-basin mixer (medium size) with 1"1/4 pop-up waste.*

Mitigeur pour lavabo (taille moyenne) avec vidage 1"1/4 à tirette.

*Μίκτης μονου μοχλου για μεσαιο νιπτήρα με αυτοματη βαλβίδα 1"1/4.*





### 3000H

Miscelatore monocomando per lavabo alto con **scarico click clack da 1"1/4**.

*Wash-basin mixer tall with 1"1/4 click clack waste.*

Mitigeur pour lavabo haute avec vidage click clack 1"1/4.

*Μίκτης μονου μοχλου για ψηλο νιπτήρα με βαλβίδα click clack απο 1"1/4.*

### 3000HX

Miscelatore monocomando per lavabo alto **senza scarico**.

*Wash-basin mixer tall without waste.*

Mitigeur pour lavabo haute sans vidage.

*Μίκτης μονου μοχλου για ψηλο νιπτήρα χωρίς βαλβίδα.*

### 3000HC

Miscelatore monocomando per lavabo alto con **scarico automatico da 1"1/4**.

*Wash-basin mixer tall with 1"1/4 pop-up waste.*

Mitigeur pour lavabo haute avec vidage 1"1/4 à tirette.

*Μίκτης μονου μοχλου για ψηλο νιπτήρα με αυτοματη βαλβίδα 1"1/4.*







### 30001

Miscelatore monocomando per bidet con **scarico click clack da 1"1/4**.

*Bidet mixer with 1"1/4 click clack waste.*

Mitigeur pour bidet avec vidage click clack 1"1/4.

*Μίκτης μονου μοχλου για μπιντε με βαλβιδα click clack απο 1"1/4.*

### 30001 X

Miscelatore monocomando per bidet **senza scarico**.

*Bidet mixer without waste.*

Mitigeur pour bidet sans vidage.

*Μίκτης μονου μοχλου για μπιντε χωρις βαλβιδα.*

### 30001C

Miscelatore monocomando per bidet con **scarico automatico da 1"1/4**.

*Bidet mixer with 1"1/4 pop-up waste.*

Mitigeur pour bidet avec vidage 1"1/4 à tirette.

*Μίκτης μονου μοχλου για μπιντε με αυτοματη βαλβιδα 1"1/4.*

## FINITURE FINISHINGS



Cromo  
Chrome



Nero opaco  
Matt Black



Bianco opaco  
Matt White



### **30002**

Miscelatore monocomando per vasca esterno con flessibile, doccia e supporto.  
*External bath mixer with flexible hose, bracket and hand shower.*

Mitigeur bain douche extérieur avec flexible, support mural et douchette.

*Μίκτης μονού μοχλού για μπανιέρα εξωτερικός με σπιραλ, ντους χειρός και στηριγμα.*

### **30002X**

Miscelatore monocomando per vasca esterno.

*External bath mixer.*

Mitigeur bain douche extérieur.

*Μίκτης μονού μοχλού για μπανιέρα εξωτερικός.*

**30003**

Miscelatore monocomando per doccia esterno con flessibile, doccetta e supporto.

*External shower mixer with flexible hose, bracket and hand shower.*

Mitigeur douche exterieur avec flexible, support mural et douchette.

*Μίκτης μονού μοχλου για ντουζιερα εξωτερικος με σπιραλ, ντους χειρός και στηριγμα.*

**30003X**

Miscelatore monocomando per doccia esterno.

*External shower mixer.*

Mitigeur douche exterieur.

*Μίκτης μονού μοχλου για ντουζιερα εξωτερικος.*



### 8070/35 A (ALBA)

Miscelatore monocomando per doccia incasso **2 vie**.

*2 ways built-in shower mixer.*

Mitigeur douche encastré 2 sorties.

*Μίκτης μονού μοχλού για εντοιχισμένη ντουζιέρα 2 κατευθύνσεων.*



### 8070/35 B (ALBA)

Miscelatore monocomando per doccia incasso **1 via**, piastra Ø 118 mm.

*1 way built-in shower mixer, cover Ø 118 mm.*

Mitigeur douche encastré 1 sortie, plaque Ø 118 mm.

*Μίκτης μονού μοχλού για εντοιχισμένη ντουζιέρα 1 κατεύθυνσης με πλάκα Ø 118 mm.*

### 8070/35 BA (ALBA)

Miscelatore monocomando per doccia incasso **1 via**, piastra Ø 170 mm.

*1 way built-in shower mixer, cover Ø 170 mm.*

Mitigeur douche encastré 1 sortie, plaque Ø 170 mm.

*Μίκτης μονού μοχλού για εντοιχισμένη ντουζιέρα 1 κατεύθυνσης με πλάκα Ø 170 mm.*





## SERIE GENIO

La rubinetteria GENIO è sinonimo di classicità. Il corpo compatto e poco slanciato rappresentano un perfetto equilibrio per un design classico. I molteplici modelli di rubinetteria GENIO permettono di arredare ambienti bagno a budget molto contenuti.

The GENIO faucet line is synonymous with classicism. The compact and slightly tapered body represents a perfect balance for classic design. The multiple models of GENIO faucets allow for furnishing bathroom environments with very tight budgets.





### 10001A

Miscelatore monocomando per lavabo con **scarico click clack da 1"1/4 in plastica.**

*Wash-basin mixer with plastic 1"1/4 click clack waste.*

Mitigeur pour lavabo avec vidage click clack 1"1/4 en ABS.

*Μίκτης μονου μοχλου για νιπτήρα με βαλβίδα click clack απο 1"1/4 πλαστικο.*

### 10001X

Miscelatore monocomando per lavabo **senza scarico.**

*Wash-basin mixer without waste.  
Mitigeur pour lavabo sans vidage.*

*Μίκτης μονου μοχλου για νιπτήρα χωρίς βαλβίδα.*

### 10001B

Miscelatore monocomando per lavabo **con scarico automatico da 1"1/4 in plastica.**

*Wash-basin mixer with plastic 1"1/4 pop-up waste.*

Mitigeur pour lavabo avec vidage 1"1/4 à tirette en ABS.

*Μίκτης μονου μοχλου για νιπτήρα με αυτοματη βαλβίδα 1"1/4 πλαστικο.*

### 10001D

Miscelatore monocomando per lavabo con **scarico automatico da 1"1/4 in zamak.**

*Wash-basin mixer with zamak 1"1/4 pop-up waste.*

Mitigeur pour lavabo avec vidage 1"1/4 à tirette en zamak.

*Μίκτης μονου μοχλου για νιπτήρα με αυτοματη βαλβίδα 1"1/4 απο zamak.*





## FINITURE FINISHINGS



Cromo  
Chrome



### 10000A

Miscelatore monocomando per bidet con **scarico click clack da 1"1/4 in plastica.**

*Bidet mixer with plastic 1"1/4 click clack waste.*

Mitigeur pour bidet avec vidage click clack 1"1/4 en ABS.

*Μίκτης μονου μοχλου για μπιντε με βαλβιδα click clack απο 1"1/4 απο πλαστικο.*

### 10000X

Miscelatore monocomando per bidet **senza scarico.**

Bidet mixer without waste.

Mitigeur pour bidet sans vidage.

*Μίκτης μονου μοχλου για μπιντε χωρις βαλβιδα.*

### 10000B

Miscelatore monocomando per bidet con **scarico automatico da 1"1/4 in plastica.**

*Bidet mixer with plastic 1"1/4 pop-up waste.*

Mitigeur pour bidet avec vidage 1"1/4 à tirette en ABS.

*Μίκτης μονου μοχλου για μπιντε με αυτοματη βαλβιδα 1"1/4 απο πλαστικο.*

### 10000D

Miscelatore monocomando per bidet con **scarico automatico da 1"1/4 in zamak.**

*Bidet mixer with zamak 1"1/4 pop-up waste.*

Mitigeur pour bidet avec vidage 1"1/4 à tirette en zamak.

*Μίκτης μονου μοχλου για μπιντε με αυτοματη βαλβιδα 1"1/4 απο zamak.*



### 10002

Miscelatore monocomando per vasca esterno con flessibile, doccetta e supporto.

*External bath mixer with flexible hose, bracket and hand shower.*

Mitigeur bain douche extérieur avec flexible, support mural et douchette.

Μίκτης μονού μοχλού για μπανιέρα εξωτερικός με σπιραλ, ντους χειρός και στηριγμα.

### 10002X

Miscelatore monocomando per vasca esterno.

*External bath mixer.*

Mitigeur bain douche extérieur.

Μίκτης μονού μοχλού για μπανιέρα εξωτερικός.



### 10003

Miscelatore monocomando per doccia esterno con flessibile, doccetta e supporto.

*External shower mixer with flexible hose, bracket and hand shower.*

Mitigeur douche extérieur avec flexible, support mural et douchette.

Μίκτης μονού μοχλού για ντουζιερα εξωτερικός με σπιραλ, ντους χειρός και στηριγμα.

### 10003X

Miscelatore monocomando per doccia esterno.

*External shower mixer.*

Mitigeur douche extérieur.

Μίκτης μονού μοχλού για ντουζιερα εξωτερικός.



#### **8070/40 A (GENIO)**

Miscelatore monocomando per doccia incasso **2 vie**.

*2 ways built-in shower mixer.*

Mitigeur douche encastré 2 sorties.

*Μίκτης μονού μοχλού για εντοιχισμένη ντουζιέρα 2 κατευθύνσεων.*



#### **8070/40 B (GENIO)**

Miscelatore monocomando per doccia incasso **1 via**, piastra Ø 118 mm.

*1 way built-in shower mixer, cover Ø 118 mm.*

Mitigeur douche encastré 1 sortie, plaque Ø 118 mm.

*Μίκτης μονού μοχλού για εντοιχισμένη ντουζιέρα 1 κατευθύνσης με πλάκα Ø 118 mm.*

#### **8070/40 BA (GENIO)**

Miscelatore monocomando per doccia incasso **1 via**, piastra Ø 170 mm.

*1 way built-in shower mixer, cover Ø 170 mm.*

Mitigeur douche encastré 1 sortie, plaque Ø 170 mm.

*Μίκτης μονού μοχλού για εντοιχισμένη ντουζιέρα 1 κατευθύνσης με πλάκα Ø 170 mm.*





### 10004

Miscelatore per cucina parete  
con canna girevole.

*Wall kitchen mixer with swivel spout.*

Mitigeur cuisine mural avec  
bec tournant.

*Μικτής κουζίνας επιτοιχίος με  
περιστρεφόμενο ρουξουνι.*



### 10006A

Miscelatore per cucina lavello  
con canna girevole.

*Kitchen mixer with swivel spout.*

Mitigeur cuisine évier avec  
bec tournant.

*Μικτής για νεροχυτή κουζίνας με  
περιστρεφομενο ρουξουνι.*



### 10006B

Miscelatore per cucina lavello  
con canna girevole.

*Kitchen mixer with swivel spout.*

Mitigeur cuisine évier avec  
bec tournant.

*Μικτής για νεροχυτή κουζίνας με  
περιστρεφομενο ρουξουνι.*



**10006C**

Miscelatore per cucina lavello con canna girevole.

*Kitchen mixer with swivel spout.*

Mitigeur cuisine évier avec bec tournant.

Μικτής για νεροχυτή κουζίνας με περιστρεφόμενο ρουξόνι.



**10006D**

Miscelatore per cucina lavello con canna girevole.

*Kitchen mixer with swivel spout.*

Mitigeur cuisine évier avec bec tournant.

Μικτής για νεροχυτή κουζίνας με περιστρεφόμενο ρουξόνι.



**10006F**

Miscelatore per cucina lavello con canna girevole.

*Kitchen mixer with swivel spout.*

Mitigeur cuisine évier avec bec tournant.

Μικτής για νεροχυτή κουζίνας με περιστρεφόμενο ρουξόνι.



**10006E**

Miscelatore per cucina lavello con doccetta estraibile e canna girevole.

*Kitchen mixer with pull-out hand shower and swivel spout.*

Mitigeur cuisine évier avec douchette extractible et bec tournant.

Μικτής για νεροχυτή κουζίνας με αφαιρούμενο ντουζ χείρος και περιστρεφόμενο ρουξόνι.



## SERIE GIULIA

GIULIA è una collezione di miscelatori studiata per essere inserita con facilità negli arredi sia classici che moderni. La sua corporatura dal design robusto permette di avere una soluzione longeva e molto funzionale.

GIULIA is a collection of mixers designed to be easily incorporated into both classic and modern furnishings. Its sturdy design allows for a long-lasting and highly functional solution.





## FINITURE FINISHINGS



Cromo  
Chrome



Nero opaco  
Matt Black



### S0110-M

Miscelatore monocomando per lavabo con **scarico click clack da 1"1/4**.

*Wash-basin mixer with  
1"1/4 click clack waste.*

Mitigeur pour lavabo avec  
vidage click clack 1"1/4.

*Μίκτης μονου μοχλου για νιπτήρα  
με βαλβίδα click clack απο 1"1/4.*

### S0110X-M

Miscelatore monocomando per lavabo **senza scarico**.

*Wash-basin mixer without waste.*

Mitigeur pour lavabo sans vidage.

*Μίκτης μονου μοχλου για νιπτήρα  
χωρις βαλβίδα.*

### S0110C-M

Miscelatore monocomando per lavabo con **scarico automatico da 1"1/4**.

*Wash-basin mixer with  
1"1/4 pop-up waste.*

Mitigeur pour lavabo  
avec vidage 1"1/4 à tirette.

*Μίκτης μονου μοχλου για νιπτήρα  
με αυτοματη βαλβίδα 1"1/4.*



### S0110H-M

Miscelatore monocomando per lavabo alto con **scarico click clack da 1"1/4**.

*Wash-basin mixer tall with 1"1/4 click clack waste.*

Mitigeur pour lavabo haute avec vidage click clack 1"1/4.

*Μίκτης μονου μοχλου για ψηλο νιπτήρα με βαλβίδα click clack απο 1"1/4.*

### S0110HX-M

Miscelatore monocomando per lavabo alto **senza scarico**.

*Wash-basin mixer tall without waste.*

Mitigeur pour lavabo haute sans vidage.

*Μίκτης μονου μοχλου για ψηλο νιπτήρα χωρίς βαλβίδα.*

### S0110HC-M

Miscelatore monocomando per lavabo alto con **scarico automatico da 1"1/4**.

*Wash-basin mixer tall with 1"1/4 pop-up waste.*

Mitigeur pour lavabo haute avec vidage 1"1/4 à tirette.

*Μίκτης μονου μοχλου για ψηλο νιπτήρα με αυτοματη βαλβίδα 1"1/4.*



**S0112-M**

Miscelatore monocomando per vasca esterno con flessibile, doccetta e supporto.

*External bath mixer with flexible hose, bracket and hand shower.*

Mitigeur bain douche extérieur avec flexible, support mural et douchette.

*Μίκτης μονού μοχλού για μπανιέρα εξωτερικός με σπιραλ, ντους χειρός και στηριγμα.*

**S0112X-M**

Miscelatore monocomando per vasca esterno.

*External bath mixer.*

Mitigeur bain douche extérieur.

*Μίκτης μονού μοχλού για μπανιέρα εξωτερικός.*

**S0113-M**

Miscelatore monocomando per doccia esterno con flessibile, doccetta e supporto.

*External shower mixer with flexible hose, bracket and hand shower.*

Mitigeur douche extérieur avec flexible, support mural et douchette.

*Μίκτης μονού μοχλού για ντουζιέρα εξωτερικός με σπιραλ, ντους χειρός και στηριγμα.*

**S0113X-M**

Miscelatore monocomando per doccia esterno.

*External shower mixer.*

Mitigeur douche extérieur.

*Μίκτης μονού μοχλού για ντουζιέρα εξωτερικός.*



#### **8070/40 A (GIULIA)**

Miscelatore monocomando per doccia incasso **2 vie**.

*2 ways built-in shower mixer.*

Mitigeur douche encastré 2 sorties.

*Μίκτης μονού μοχλού για εντοιχισμένη ντουζιέρα 2 κατευθύνσεων.*



#### **8070/40 B (GIULIA)**

Miscelatore monocomando per doccia incasso **1 via**, piastra Ø 118 mm.

*1 way built-in shower mixer, cover Ø 118 mm.*

Mitigeur douche encastré 1 sortie, plaque Ø 118 mm.

*Μίκτης μονού μοχλού για εντοιχισμένη ντουζιέρα 1 κατευθύνσης με πλάκα Ø 118 mm.*

#### **8070/40 BA (GIULIA)**

Miscelatore monocomando per doccia incasso **1 via**, piastra Ø 170 mm.

*1 way built-in shower mixer, cover Ø 170 mm.*

Mitigeur douche encastré 1 sortie, plaque Ø 170 mm.

*Μίκτης μονού μοχλού για εντοιχισμένη ντουζιέρα 1 κατευθύνσης με πλάκα Ø 170 mm.*





### **S0114-M**

Miscelatore per cucina parete  
con canna girevole.

*Wall kitchen mixer with swivel spout.*

Mitigeur cuisine mural avec  
bec tournant.

*Μικτής κουζίνας επιτοιχίος με  
περιστρεφόμενο ρουξουνι.*



### **S0098-M**

Miscelatore per cucina lavello  
con canna girevole.

*Kitchen mixer with swivel spout.*

Mitigeur cuisine évier avec  
bec tournant.

*Μικτής για νεροχυτή κουζίνας με  
περιστρεφόμενο ρουξουνι.*



### **S0096-M**

Miscelatore per cucina lavello  
con canna girevole.

*Kitchen mixer with swivel spout.*

Mitigeur cuisine évier avec  
bec tournant.

*Μικτής για νεροχυτή κουζίνας με  
περιστρεφόμενο ρουξουνι.*







## SERIE AURORA

La serie di rubinetteria AURORA è un mix tra praticità e prezzo. Un design pulito e classico caratterizzano l'intera collezione. La collezione di rubinetteria AURORA è la soluzione per chi desidera una funzionalità, classicità ed economicità.

The AURORA faucet series is a blend of practicality and affordability. Clean and classic design characterize the entire collection. The AURORA faucet collection is the solution for those who desire functionality, classic style, and affordability.





### **S0310-O**

Miscelatore monocomando per lavabo con **scarico click clack da 1"1/4**.

*Wash-basin mixer with 1"1/4 click clack waste.*

Mitigeur pour lavabo avec vidage click clack 1"1/4.

*Μίκτης μονου μοχλου για νιπτήρα με βαλβίδα click clack απο 1"1/4.*

### **S0310X-O**

Miscelatore monocomando per lavabo **senza scarico**.

*Wash-basin mixer without waste.*

Mitigeur pour lavabo sans vidage.

*Μίκτης μονου μοχλου για νιπτήρα χωρίς βαλβίδα.*

### **S0310C-O**

Miscelatore monocomando per lavabo con **scarico automatico da 1"1/4**.

*Wash-basin mixer with 1"1/4 pop-up waste.*

Mitigeur pour lavabo avec vidage 1"1/4 à tirette.

*Μίκτης μονου μοχλου για νιπτήρα με αυτοματη βαλβίδα 1"1/4.*





## S0312-O

Miscelatore monocomando per vasca esterno con flessibile, doccetta e supporto.

*External bath mixer with flexible hose, bracket and hand shower.*

Mitigeur bain douche extérieur avec flexible, support mural et douchette.

Μίκτης μονού μοχλού για μπανιέρα εξωτερικός με σπιραλ, ντους χειρός και στηριγμα.

## S0312X-O

Miscelatore monocomando per vasca esterno.

*External bath mixer.*

Mitigeur bain douche extérieur.

Μίκτης μονού μοχλού για μπανιέρα εξωτερικός.



## S0313-O

Miscelatore monocomando per doccia esterno con flessibile, doccetta e supporto.

*External shower mixer with flexible hose, bracket and hand shower.*

Mitigeur douche extérieur avec flexible, support mural et douchette.

Μίκτης μονού μοχλού για ντουζιερα εξωτερικός με σπιραλ, ντους χειρός και στηριγμα.

## S0313X-O

Miscelatore monocomando per doccia esterno.

*External shower mixer.*

Mitigeur douche extérieur.

Μίκτης μονού μοχλού για ντουζιερα εξωτερικός.

## FINITURE FINISHINGS



Cromo  
Chrome



Nero opaco  
Matt Black





## 8070/40 A (AURORA)

Miscelatore monocomando per doccia incasso **2 vie**.

*2 ways built-in shower mixer.*

Mitigeur douche encastré 2 sorties.

*Μίκτης μονού μοχλού για εντοιχισμένη ντουζιέρα 2 κατευθύνσεων.*



## 8070/40 B (AURORA)

Miscelatore monocomando per doccia incasso **1 via**, piastra Ø 118 mm.

*1 way built-in shower mixer, cover Ø 118 mm.*

Mitigeur douche encastré 1 sortie, plaque Ø 118 mm.

*Μίκτης μονού μοχλού για εντοιχισμένη ντουζιέρα 1 κατευθύνσης με πλάκα Ø 118 mm.*

## 8070/40 BA (AURORA)

Miscelatore monocomando per doccia incasso **1 via**, piastra Ø 170 mm.

*1 way built-in shower mixer, cover Ø 170 mm.*

Mitigeur douche encastré 1 sortie, plaque Ø 170 mm.

*Μίκτης μονού μοχλού για εντοιχισμένη ντουζιέρα 1 κατευθύνσης με πλάκα Ø 170 mm.*



**S0314-O**

Miscelatore per cucina parete  
con canna girevole.

*Wall kitchen mixer with swivel spout.*

Mitigeur cuisine mural avec  
bec tournant.

*Μικτής κουζίνας επιτοιχίας με  
περιστρεφόμενο ρουξουνί.*



**S0316-O**

Miscelatore per cucina lavello  
con canna girevole.

*Kitchen mixer with swivel spout.*

Mitigeur cuisine évier avec  
bec tournant.

*Μικτής για νεροχυτή κουζίνας με  
περιστρεφόμενο ρουξουνί.*







## SERIE ANNA

Le forme della collezione ANNA rimandano a un design pulito, classico e moderno allo stesso tempo. La rotondità del corpo rende l'intera collezione anna unica nel suo genere. La rubinetteria ANNA è adattabile per ambienti bagno dove i budget di spesa sono contenuti.

The shapes of the ANNA collection evoke a clean, classic, and modern design simultaneously. The roundness of the body makes the entire anna collection unique. ANNA faucets are suitable for bathroom environments where budgets are limited.





### **S0070-G**

Miscelatore monocomando per lavabo con **scarico click clack da 1"1/4**.

*Wash-basin mixer with 1"1/4 click clack waste.*

Mitigeur pour lavabo avec vidage click clack 1"1/4.

*Μίκτης μονου μοχλου για νιπτήρα με βαλβίδα click clack απο 1"1/4.*

### **S0070X-G**

Miscelatore monocomando per lavabo **senza scarico**.

*Wash-basin mixer without waste.*

Mitigeur pour lavabo sans vidage.

*Μίκτης μονου μοχλου για νιπτήρα χωρίς βαλβίδα.*

### **S0070C-G**

Miscelatore monocomando per lavabo con **scarico automatico da 1"1/4**.

*Wash-basin mixer with 1"1/4 pop-up waste.*

Mitigeur pour lavabo avec vidage 1"1/4 à tirette.

*Μίκτης μονου μοχλου για νιπτήρα με αυτοματη βαλβίδα 1"1/4.*

**S0072-G**

Miscelatore monocomando per vasca esterno con flessibile, doccetta e supporto.

*External bath mixer with flexible hose, bracket and hand shower.*

Mitigeur bain douche extérieur avec flexible, support mural et douchette.

Μίκτης μονού μοχλου για μπανιέρα εξωτερικός με σπιραλ, ντους χειρός και στηριγμα.

**S0072X-G**

Miscelatore monocomando per vasca esterno.

*External bath mixer.*

Mitigeur bain douche extérieur.

Μίκτης μονού μοχλου για μπανιέρα εξωτερικός.

**S0073-G**

Miscelatore monocomando per doccia esterno con flessibile, doccetta e supporto.

*External shower mixer with flexible hose, bracket and hand shower.*

Mitigeur douche extérieur avec flexible, support mural et douchette.

Μίκτης μονού μοχλου για ντουζιέρα εξωτερικός με σπιραλ, ντους χειρός και στηριγμα.

**S0073X-G**

Miscelatore monocomando per doccia esterno.

*External shower mixer.*

Mitigeur douche extérieur.

Μίκτης μονού μοχλου για ντουζιέρα εξωτερικός.

## FINITURE FINISHINGS



Cromo  
Chrome



Nero opaco  
Matt Black





### 8070/35 A (ANNA)

Miscelatore monocomando per doccia incasso **2 vie**.

*2 ways built-in shower mixer.*

Mitigeur douche encastré 2 sorties.

*Μίκτης μονού μοχλού για εντοιχισμένη ντουζιέρα 2 κατευθύνσεων.*



### 8070/35 B (ANNA)

Miscelatore monocomando per doccia incasso **1 via**, piastra Ø 118 mm.

*1 way built-in shower mixer, cover Ø 118 mm.*

Mitigeur douche encastré 1 sortie, plaque Ø 118 mm.

*Μίκτης μονού μοχλού για εντοιχισμένη ντουζιέρα 1 κατευθύνσης με πλάκα Ø 118 mm.*

### 8070/35 BA (ANNA)

Miscelatore monocomando per doccia incasso **1 via**, piastra Ø 170 mm.

*1 way built-in shower mixer, cover Ø 170 mm.*

Mitigeur douche encastré 1 sortie, plaque Ø 170 mm.

*Μίκτης μονού μοχλού για εντοιχισμένη ντουζιέρα 1 κατευθύνσης με πλάκα Ø 170 mm.*







**S0074-G**

Miscelatore per cucina parete  
con canna girevole.

*Wall kitchen mixer with swivel spout.*

Mitigeur cuisine mural avec  
bec tournant.

*Μικτής κουζίνας επιτοιχίας με  
περιστρεφόμενο ρουζούνι.*

**S0076-G**

Miscelatore per cucina lavello  
con canna girevole.

*Kitchen mixer with swivel spout.*

Mitigeur cuisine évier avec  
bec tournant.

*Μικτής για νεροχυτή κουζίνας με  
περιστρεφόμενο ρουζούνι.*

**S0078-G**

Miscelatore per cucina lavello  
con canna girevole.

*Kitchen mixer with swivel spout.*

Mitigeur cuisine évier avec  
bec tournant.

*Μικτής για νεροχυτή κουζίνας με  
περιστρεφόμενο ρουζούνι.*



## CHEF KITCHEN

I miscelatori monocomando serie chef sono perfetti per cucine spaziose e moderne. I modelli della collezione dotati di doccetta estraibile permettono l'estrazione dal supporto ed un orientamento manualmente direzionando il getto d'acqua e facilitando le operazioni in cucina. Le bocche a molla richiamano uno stile professionale ed industriale particolarmente per cucine con grandi lavelli e banconi ad isola.

The single-lever CHEF series mixers are perfect for spacious and modern kitchens. Models in the collection feature a pull-out spray, allowing for extraction from the base and manual orientation of the water jet, facilitating kitchen operations. The spring spouts evoke a professional and industrial style, particularly suitable for kitchens with large sinks and island counters.





### CE003-7 (KIT 1)

Miscelatore monocomando per cucina lavello professionale, doccetta estraibile e canna girevole in silicone.

*Professional kitchen mixer, pull-out hand- shower and silicone swivel spout.*

Mitigeur cuisine professionnel douchette extractible et bec tournant en silicone.

*Μίκτης μονού μοχλού για νεροχυτή επαγγελματικής κουζίνας, αφαιρούμενο ντους χείρος και περιστρεφόμενο ρουξοuni σιλικόνης.*



### CE003-8 (KIT 8)

Miscelatore monocomando per cucina lavello professionale, doccetta estraibile e canna girevole.

*Professional kitchen mixer, pull-out hand- shower and swivel spout.*

Mitigeur cuisine professionnel douchette extractible et bec tournant.

*Μίκτης μονού μοχλού για νεροχυτή επαγγελματικής κουζίνας, αφαιρούμενο ντους χείρος και περιστρεφόμενο ρουξοuni με ελατήριο.*



### CE003-3 (KIT 10)

Miscelatore monocomando per cucina lavello professionale, doccetta estraibile e canna girevole.

*Professional kitchen mixer, pull-out hand- shower and swivel spout.*

Mitigeur cuisine professionnel douchette extractible et bec tournant.

*Μίκτης μονού μοχλού για νεροχυτή επαγγελματικής κουζίνας με αφαιρούμενο ντους χείρος και περιστρεφόμενο ρουξοuni.*



### CE003-5 (KIT 20)

Miscelatore monocomando per cucina lavello professionale, doccetta estraibile e canna girevole.

*Professional kitchen mixer, pull-out hand- shower and swivel spout.*

Mitigeur cuisine professionnel douchette extractible et bec tournant.

*Μίκτης μονού μοχλού για νεροχυτή επαγγελματικής κουζίνας, αφαιρούμενο ντους χείρος και περιστρεφόμενο ρουξοuni με ελατήριο.*







## CE003-6 (KIT 17)

Miscelatore monocomando per cucina lavello professionale, doccetta e canna girevole in silicone.

*Professional kitchen mixer, hand-shower and silicone swivel spout.*

Mitigeur cuisine professionnel douchette et bec tournant en silicone.

*Μίκτης μονού μοχλού για νεροχυτή επαγγελματικής κουζίνας, ντους χείρας και περιστρεφόμενο ρουξούνι σιλικόνης.*



## CE003-4 (KIT 18)

Miscelatore monocomando per cucina lavello professionale con canna girevole.

*Professional kitchen mixer with swivel spout.*

Mitigeur cuisine professionnel avec bec tournant.

*Μίκτης μονού μοχλού για νεροχυτή επαγγελματικής κουζίνας με περιστρεφόμενο ρουξούνι.*



## CE003-9 (KIT 19)

Miscelatore monocomando per cucina lavello professionale, doccetta estraibile e canna girevole.

*Professional kitchen mixer, pull-out hand-shower and swivel spout.*

Mitigeur cuisine professionnel douchette extractible et bec tournant.

*Μίκτης μονού μοχλού για νεροχυτή επαγγελματικής κουζίνας με αφαιρούμενο ντους χείρας και περιστρεφόμενο ρουξούνι.*



## CE003-10 (KIT 25)

Miscelatore monocomando per cucina lavello professionale, doccetta estraibile e canna girevole.

*Professional kitchen mixer, pull-out hand-shower and swivel spout.*

Mitigeur cuisine professionnel douchette extractible et bec tournant.

*Μίκτης μονού μοχλού για νεροχυτή επαγγελματικής κουζίνας με αφαιρούμενο ντους χείρας και περιστρεφόμενο ρουξούνι.*



### **CE003-11 (KIT 21)**

Miscelatore monocomando per cucina lavello professionale con canna girevole.

*Professional kitchen mixer with swivel spout.*

Mitigeur cuisine professionnel avec bec tournant.

*Μικτης μονου μοχλου για νεροχυτη επαγγελματικης κουζινας με περιστρεφομενο ρουξουνι*



### **CE003-12 (KIT 22)**

Miscelatore monocomando per cucina lavello professionale con canna girevole.

*Professional kitchen mixer with swivel spout.*

Mitigeur cuisine professionnel avec bec tournant.

*Μικτης μονου μοχλου για νεροχυτη επαγγελματικης κουζινας με περιστρεφομενο ρουξουνι.*



### **CE003-13 (KIT 23)**

Miscelatore monocomando per cucina lavello professionale con canna girevole.

*Professional kitchen mixer with swivel spout.*

Mitigeur cuisine professionnel avec bec tournant.

*Μικτης μονου μοχλου για νεροχυτη επαγγελματικης κουζινας με περιστρεφομενο ρουξουνι.*



KITCHEN





## SET DOCCIA INCASSO

La gamma di sistemi ad incasso è composta da soluzioni complete. La fusione tra i miscelatori doccia ad incasso e gli accessori di completamento permettono di godere di un'esperienza doccia all'avanguardia e di design.

The range of built-in systems consists of complete solutions. The fusion of built-in shower mixers and the accessories allows for an avant-garde shower experience and design.





### 30003 (ALPHA)

Set doccia composto da: miscelatore a incasso con deviatore (2 vie); presa acqua a muro quadrata con supporto; soffione ultra piatto quadrato in acciaio inox; braccio doccia quadrato; doccetta quadrata in ABS, 1 funzione; flessibile doccia.

*Shower set composed of: concealed shower mixer (2 ways); square water outlet with bracket; ultra flat square stainless steel shower head; square shower arm; square ABS shower, 1 function; shower hose.*

Set de douche composée de: mitigeur de douche encastré (2 sorties); pomme de douche ultra plate carrée en acier inoxydable; prise d'eau mural carrée avec support de douche; bras de douche mural carré; douchette carrée en ABS, 1 fonction; flexible de douche.

Σετ ντουζ αποτελούμενο από: εντοιχισμένος μικτής με εκτροπέα (2 κατευθύνσεων), τετραγωνή παροχή νερού τοίχου με βάση, κεφαλή ντους από εξαιρετικά επίπεδο τετραγωνο ανοξείδωτου ασάλιου, βραχίονα ντους, τετράγωνη κεφαλή ντους ABS, 1 λειτουργία, ντους με σπιραλ.

### 30004 (KAPPA)

Set doccia composto da: miscelatore a incasso con deviatore (2 vie); presa acqua a muro quadrata con supporto; soffione ultra piatto quadrato in acciaio inox; braccio doccia quadrato; doccetta quadrata in ABS, 1 funzione; flessibile doccia.

*Shower set composed of: concealed shower mixer (2 ways); square water outlet with bracket; ultra flat square stainless steel shower head; square shower arm; square ABS shower, 1 function; shower hose.*

Set de douche composée de: mitigeur de douche encastré (2 sorties); pomme de douche ultra plate carrée en acier inoxydable; prise d'eau mural carrée avec support de douche; bras de douche mural carré; douchette carrée en ABS, 1 fonction; flexible de douche.

Σετ ντουζ αποτελούμενο από: εντοιχισμένος μικτής με εκτροπέα (2 κατευθύνσεων), τετραγωνή παροχή νερού τοίχου με βάση, κεφαλή ντους από εξαιρετικά επίπεδο τετραγωνο ανοξείδωτου ασάλιου, βραχίονα ντους, τετράγωνη κεφαλή ντους ABS, 1 λειτουργία, ντους με σπιραλ.



## SET DOCCIA INCASSO



### 30001 (DELTA)

Set doccia composto da: miscelatore a incasso con deviatore (2 vie); presa acqua a muro tonda con supporto; soffione ultra piatto tondo in acciaio inox; braccio tondo; doccetta tonda in ABS, 1 funzione; flessibile doccia.

*Shower set composed of: concealed shower mixer (2 ways); round water outlet with bracket; ultra flat round stainless steel shower head; round shower arm; round ABS shower, 1 function; shower hose.*

Set de douche composée de: mitigeur de douche encastré (2 sorties); pomme de douche ultra plate rond en acier inoxydable; prise d'eau mural rond avec support de douche; bras de douche mural rond; douchette rond en ABS, 1 fonction; flexible de douche.

Σετ ντους αποτελούμενο από: εντοιχισμένος μικτής με εκτροπέα (2 κατευθύνσεων), στρογγυλή παροχή νερού τοίχου με βάση, κεφαλή ντους από εξαιρετικά επίπεδο στρογγυλό ανοξείδωτου ατσάλιου, βραχίονα ντους, στρογγυλή κεφαλή ντους ABS, 1 λειτουργία, ντους με σπирαλ διπλής συνδέσης.



## 30005 (SIGMA)

Set doccia composto da: miscelatore a incasso senza deviatore (1 via); soffione ultra piatto quadrato in acciaio inox; braccio quadrato.

*Shower set composed of: concealed shower mixer (1 ways); ultra flat square stainless steel shower head; square shower arm.*

Set de douche composée de: mitigeur de douche encastré (1 sortie); pomme de douche ultra plate carrée en acier inoxydable; bras de douche mural carré.

Σετ ντουζ αποτελούμενο από: εντοιχισμενος μίκτης χωρίς εκτροπέα (1 κατευθυνσης), εξαιρετικά επίπεδη τετράγωνη κεφαλή ντους από ανοξείδωτο ατσάλι, τετράγωνος βραχίονας.



## 30002 (OMEGA)

Set doccia composto da: miscelatore a incasso senza deviatore (1 via); soffione ultra piatto tondo in acciaio inox; braccio tondo.

*Shower set composed of: concealed shower mixer (1 ways); ultra flat round stainless steel shower head; round shower arm.*

Set de douche composée de: mitigeur de douche encastré (1 sortie); pomme de douche ultra plate rond en acier inoxydable; bras de douche mural rond.

Σετ ντουζ αποτελούμενο από: ντοιχισμενος μίκτης χωρίς εκτροπέα (1 κατευθυνσης), εξαιρετικά επίπεδη στρογγυλή κεφαλή ντους από ανοξείδωτο ατσάλι, στρογγυλός βραχίονας.





RUBINETTERIE



acciaio inox - *stainless steel* -  
acier inoxydable - ανοξείδωτο χάλυβα



ottone - *brass* -  
laiton - ορείχαλκο



ABS



altezza regolabile - *adjustable height*  
réglable en hauteur - ρυθμιζόμενο ύψος



soffione ultra piatto - *ultra flat shower head* -  
ultra plate pomme de douche -  
εξαιρετικά επίπεδη κεφαλή ντους ύψος



1 funzione - *1 function* -  
1 fonction - 1 λειτουργία



5 funzioni - *5 functions* -  
5 fonctions - 5 λειτουργία



termostatico - *thermostatic* -  
thermostatique - θερμοστατικός

## COLONNE DOCCIA

La gamma di colonne doccia si compone di soluzioni economiche e di design. I prodotti RENO e TORRE rappresentano soluzioni dal design moderno per un ambiente bagno confortevole e di stile. I prodotti TURINO, MONTE, ERIKA e CAPO permettono di arredare ambienti bagno a budget molto contenuti.

The RENO and TORRE products represent modern design solutions for a comfortable and stylish bathroom environment. The TURINO, MONTE, ERIKA and CAPO shower columns allow for furnishing bathroom environments with very tight budgets.





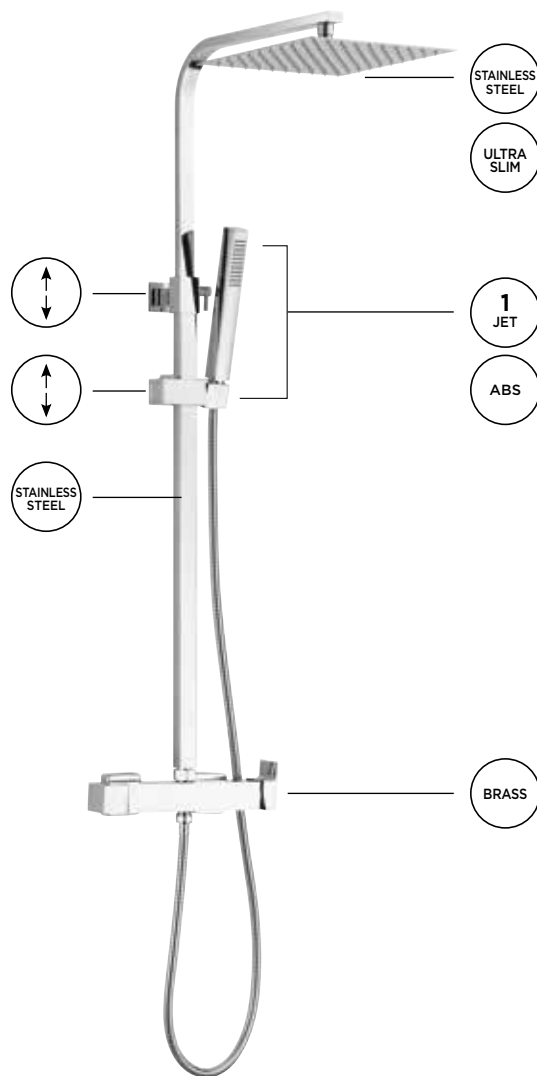
### 5041A-E (RENO)

Colonna doccia composta da: soffione doccia ultra piatto quadrato acciaio inox; colonna regolabile in altezza in acciaio inox; fissaggi a muro; supporto doccia in ABS, regolabile; doccia quadrata in ABS, 1 funzione; flessibile doccia; miscelatore doccia esterno in ottone.

*Shower column composed of: ultra flat square stainless steel shower head; telescopic stainless steel column; zinc wall bracket; adjustable ABS shower holder; square ABS shower, 1 function; shower hose; external brass shower mixer.*

Colonne de douche composée de: pomme de douche ultra plate carrée en acier inoxydable; colonne en acier inoxydable réglable en hauteur; fixations murales; support de douche en ABS, réglable; douchette carrée en ABS, 1 fonction; flexible de douche; mitigeur de douche extérieur en laiton.

Στήλη ντους αποτελούμενη από: εξαιρετικά επίπεδη τετράγωνη κεφαλή ντους από ανοξείδωτο χάλυβα. στήλη από ανοξείδωτο χάλυβα με ρυθμιζόμενο ύψος. επιτοίχιες θάσεις. βάση ντους ABS, ρυθμιζόμενη. τετράγωνη κεφαλή ντους ABS, 1 λειτουργία. σπειραλ ντους διπλής συνδεσης. εξωτερικός μίκτης ντους από ορείχαλκο.





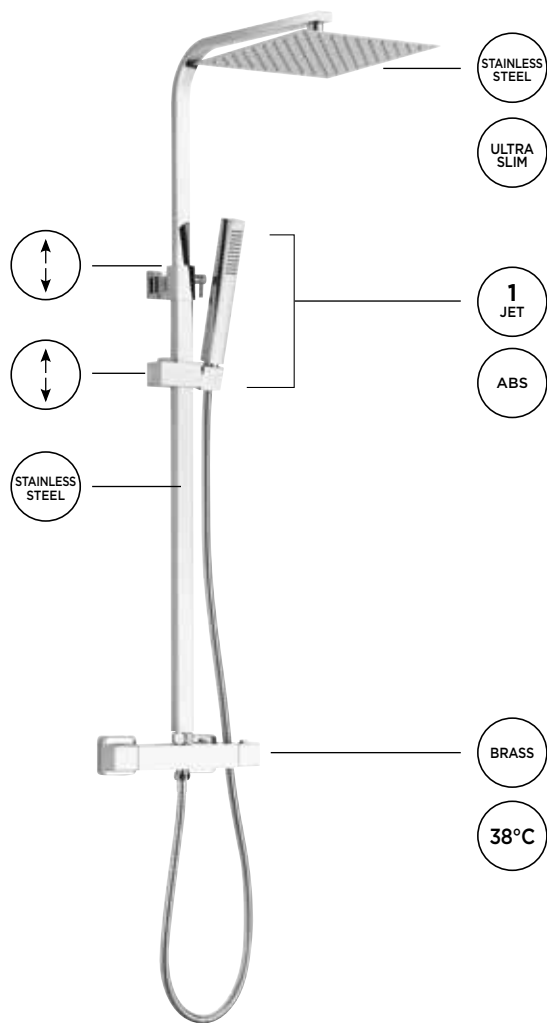
### 5041B-E (RENO)

Colonna doccia composta da: soffione doccia ultra piatto quadrato acciaio inox; colonna regolabile in altezza in acciaio inox; fissaggi a muro; supporto doccia in ABS, regolabile; doccetta quadrata in ABS, 1 funzione; flessibile doccia; miscelatore doccia **termostatico** in ottone.

*Shower column composed of: ultra flat square stainless steel shower head; telescopic stainless steel column; zink wall bracket; adjustable ABS shower holder; square ABS shower, 1 function; shower hose; external thermostatic shower brass mixer.*

Colonne de douche composée de: pomme de douche ultra plate carrée en acier inoxydable; colonne en acier inoxydable réglable en hauteur; fixations murales; support de douche en ABS, réglable; douchette carrée en ABS, 1 fonction; flexible de douche; mitigeur de douche thermostatique extérieur en laiton.

Στηλη ντους αποτελούμενη από: ανοξείδωτη τετράγωνη εξαιρετικά επίπεδη κεφαλή ντους, ανοξείδωτη ρυθμιζόμενη σε ύψος στήλη, επιτοίχιες βάσεις, βάση ντους ABS, ρυθμιζόμενη, τετράγωνη κεφαλή ντους ABS, 1 λειτουργία, σπирαλ ντους διπλής σύνδεσης, ορειχάλκινος θερμοστατικός μίκτης ντους.



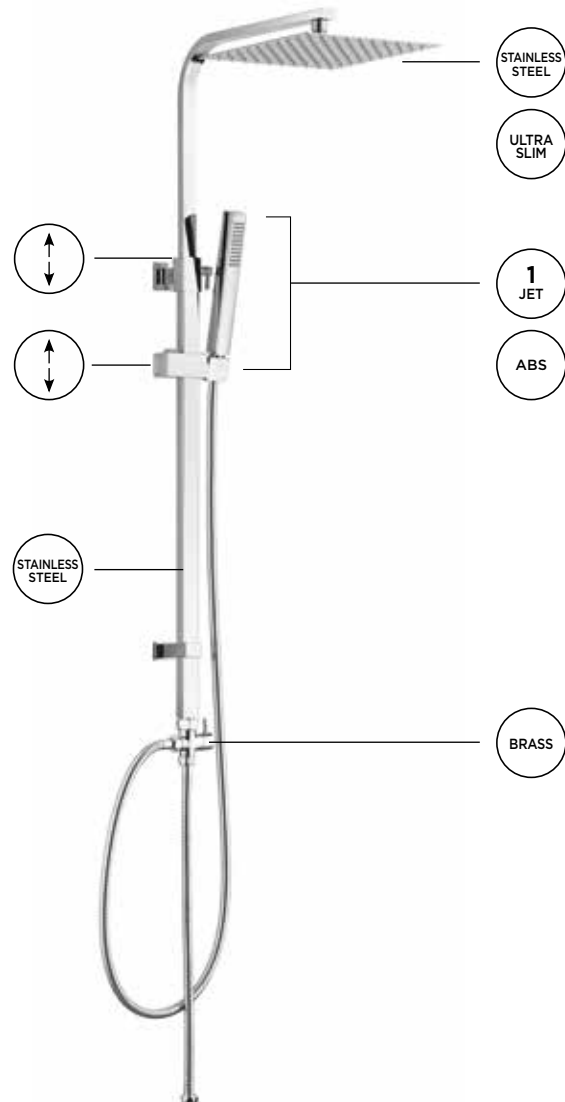
## 5041X-E (RENO)

Colonna doccia composta da: soffione doccia ultra piatto quadrato acciaio inox; colonna regolabile in altezza in acciaio inox; fissaggi a muro; supporto doccia in ABS, regolabile; doccetta quadrata in ABS, 1 funzione; flessibili doccia; deviatore in ottone.

*Shower column composed of: ultra flat square stainless steel shower head; telescopic stainless steel column; zinc wall bracket; adjustable ABS shower holder; square ABS shower, 1 function; shower hoses; brass diverter.*

Colonne de douche composée de: pomme de douche ultra plate carrée en acier inoxydable; colonne en acier inoxydable réglable en hauteur; fixations murales; support de douche en ABS, réglable; douchette carrée en ABS, 1 fonction; flexibles de douche; inverseur en laiton.

Στηλη ντουζ αποτελούμενη από: εξαιρετικά επίπεδη τετράγωνη κεφαλή ντους από ανοξείδωτο χάλυβα. στήλη από ανοξείδωτο χάλυβα με ρυθμιζόμενο ύψος. επιτοίχιες θάσεις. θάση ντους ABS, ρυθμιζόμενη. τετράγωνη κεφαλή ντους ABS, 1 λειτουργία. σπιραλ ντους διπλής συνδεσης. μίκτης από ορείχαλκο.



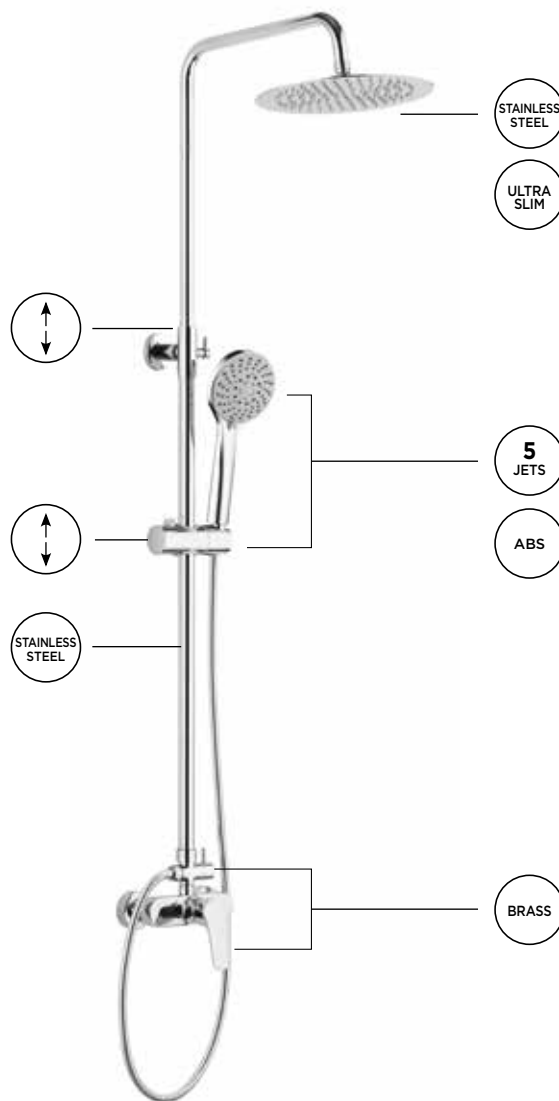
### 5055A-E (TORRE)

Colonna doccia composta da: soffione doccia ultra piatto tondo acciaio inox; colonna regolabile in altezza in acciaio inox; fissaggi a muro; supporto doccia in ABS, regolabile; doccia tonda in ABS, 5 funzioni; flessibile doccia; miscelatore doccia esterno in ottone e deviatore in ottone.

*Shower column composed of: ultra flat round stainless steel shower head; telescopic stainless steel column; zinc wall bracket; adjustable ABS shower holder; round ABS shower; 5 functions; shower hose; external brass shower mixer and brass diverter.*

Colonne de douche composée de: pomme de douche ultra plate rond en acier inoxydable; colonne en acier inoxydable réglable en hauteur; fixations murales; support de douche en ABS, réglable; douchette rond en ABS, 5 fonctions; flexible de douche; mitigeur de douche extérieur en laiton et inverseur en laiton.

Στηλη ντουζ αποτελούμενη από: εξαιρετικά επίπεδη στρογγυλή κεφαλή ντους από ανοξείδωτο χάλυβα. στήλη από ανοξείδωτο χάλυβα με ρυθμιζόμενο ύψος. επιτοίχιες θάσεις. βάση ντους ABS, ρυθμιζόμενη. στρογγυλή κεφαλή ντους ABS, 5 λειτουργία. σπιραλ ντους διπλής σύνδεσης. εξωτερικός μίκτης ντους από ορείχαλκο και εκτροπέας από ορείχαλκο.



# COLONNE DOCCIA

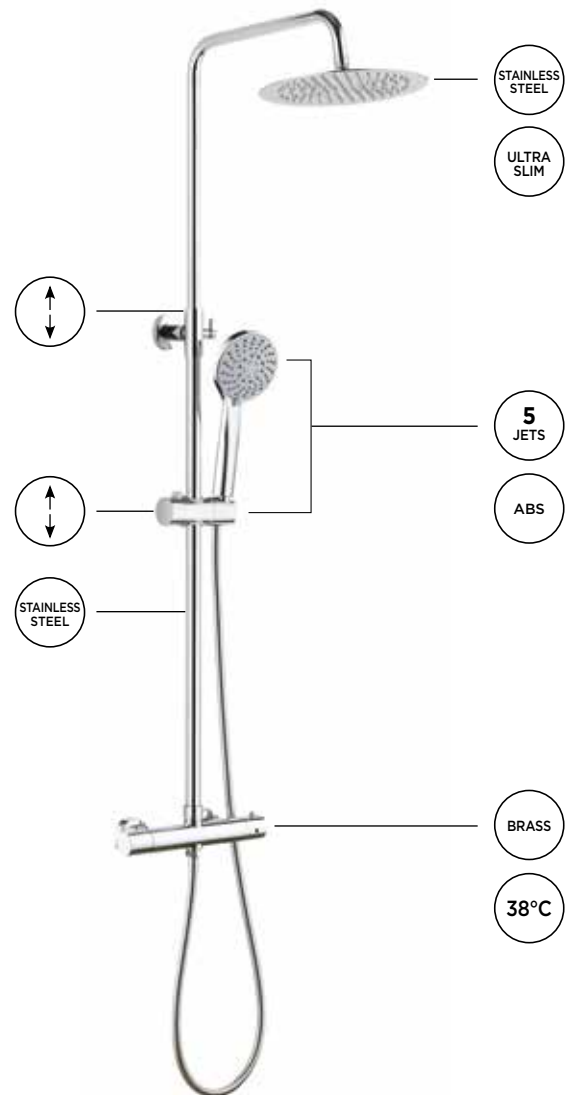
## 5055B-E (TORRE)

Colonna doccia composta da: soffione doccia ultra piatto tondo acciaio inox; colonna regolabile in altezza in acciaio inox; fissaggi a muro; supporto doccia in ABS, regolabile; doccetta tonda in ABS, 5 funzioni; flessibile doccia; miscelatore doccia **termostatico** in ottone.

*Shower column composed of: ultra flat round stainless steel shower head; telescopic stainless steel column; zink wall bracket; adjustable ABS shower holder; round ABS shower, 5 functions; shower hose; external thermostatic shower brass mixer.*

Colonne de douche composée de: pomme de douche ultra plate rond en acier inoxydable; colonne en acier inoxydable réglable en hauteur; fixations murales; support de douche en ABS, réglable; douchette rond en ABS, 5 fonctions; flexible de douche; mitigeur de douche thermostatique extérieur en laiton.

Στήλη ντους αποτελούμενη από: ανοξείδωτη στρογγυλή εξαιρετικά επίπεδη κεφαλή ντους, ανοξείδωτη ρυθμιζόμενη σε ύψος στήλη, επιτοίχιες θάσεις, βάση ντους ABS, ρυθμιζόμενη, στρογγυλή κεφαλή ντους ABS, 5 λειτουργία, σπειραλ ντους διπλής συνδεσης, ορειχάλκινος θερμοστατικός μίκτης ντους.







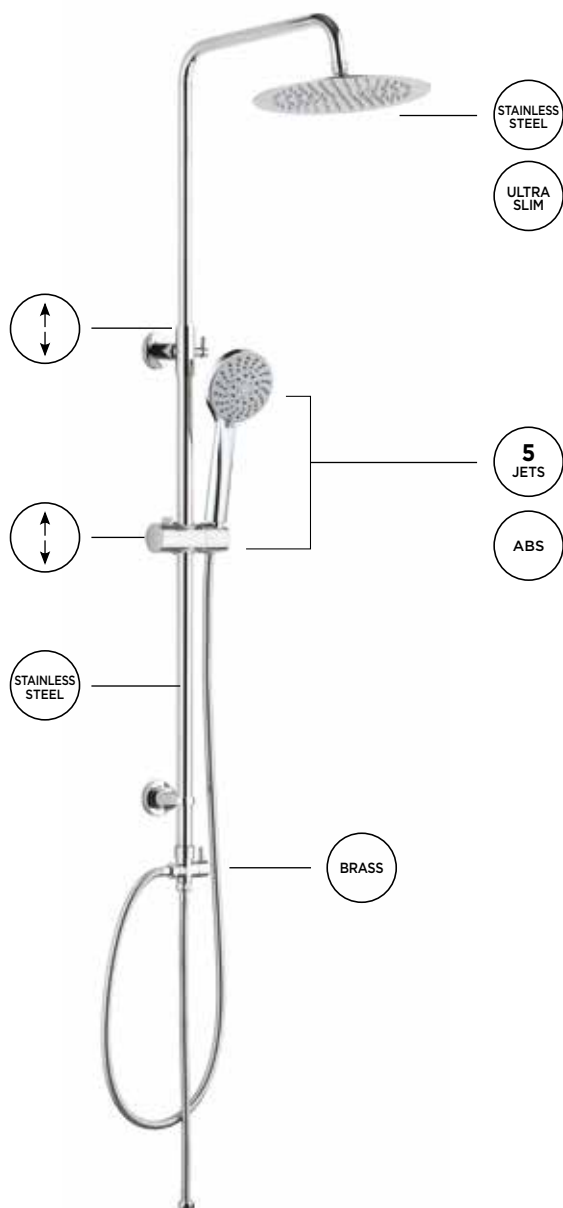
### 5055X-E (TORRE)

Colonna doccia composta da: soffione doccia ultra piatto tondo acciaio inox; colonna regolabile in altezza in acciaio inox; fissaggi a muro; supporto doccia in ABS, regolabile; doccetta tonda in ABS, 5 funzioni; flessibili doccia; deviatore in ottone.

*Shower column composed of: ultra flat round stainless steel shower head; telescopic stainless steel column; zink wall bracket; adjustable ABS shower holder; round ABS shower, 5 functions; shower hoses; brass diverter.*

Colonne de douche composée de: pomme de douche ultra plate rond en acier inoxydable; colonne en acier inoxydable réglable en hauteur; fixations murales; support de douche en ABS, réglable; douchette rond en ABS, 5 fonctions; flexibles de douche; inverseur en laiton.

Στήλη ντους αποτελούμενη από: εξαιρετικά επίπεδη στρογγυλή κεφαλή ντους από ανοξείδωτο χάλυθα. στήλη από ανοξείδωτο χάλυθα με ρυθμιζόμενο ύψος. επιτοίχιες βάσεις. βάση ντους ABS, ρυθμιζόμενη. στρογγυλή κεφαλή ντους ABS, 5 λειτουργία. σπειραλ ντους διπλής σύνδεσης. μίκτης από ορείχαλκο.



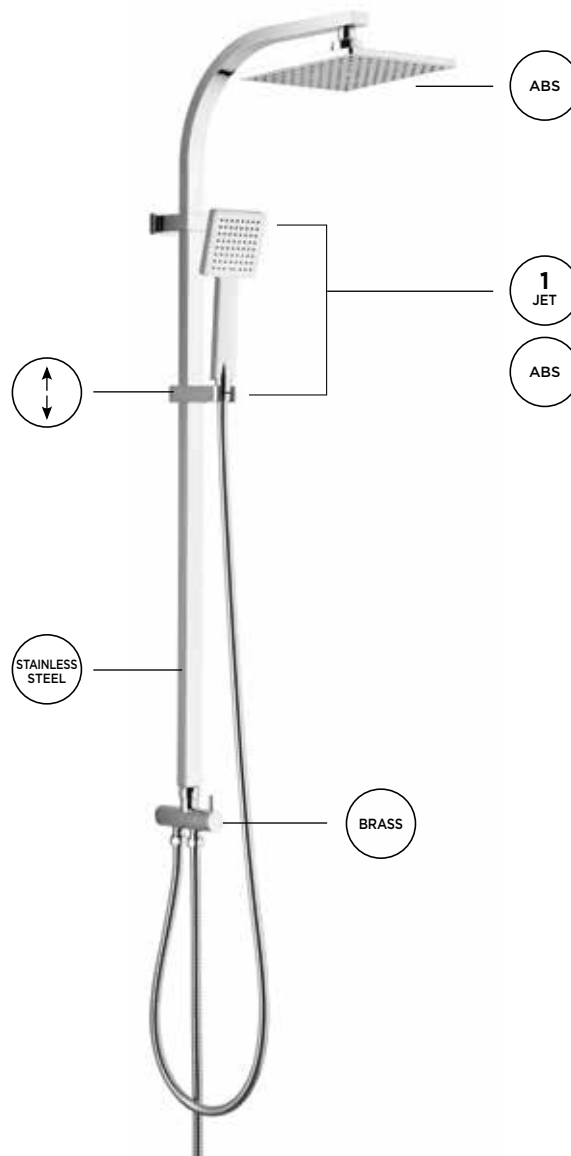
### 5030-E (ERIKA)

Colonna doccia composta da: soffione doccia quadrato in ABS; colonna fissa in acciaio inox; fissaggi a muro; supporto doccia in ABS, regolabile; doccetta quadrata in ABS, 1 funzione; flessibili doccia; deviatore in ottone.

Shower column composed of: ABS shower head; stainless steel column; ABS wall bracket; adjustable ABS shower holder; square abs shower, 1 function; shower hoses; brass diverter.

Colonne de douche composée de: pomme de douche carrée en ABS; colonne en acier inoxydable; fixations murales en ABS; support de douche en ABS, réglable; douchette carrée en abs, 1 fonction; flexibles de douche; inverseur en laiton.

Στήλη ντους αποτελούμενη από: τετράγωνη κεφαλή ντους από ABS. στήλη από ανοξείδωτο χάλυβα με ρυθμιζόμενο ύψος, επιτοιχίες βάσεις, βάση ντους ABS, ρυθμιζόμενη. τετράγωνη κεφαλή ντους ABS, 1 λειτουργία. σπιραλ ντους διπλής συνδεσης. μίκτης από ορείχαλκο.



# COLONNE DOCCIA

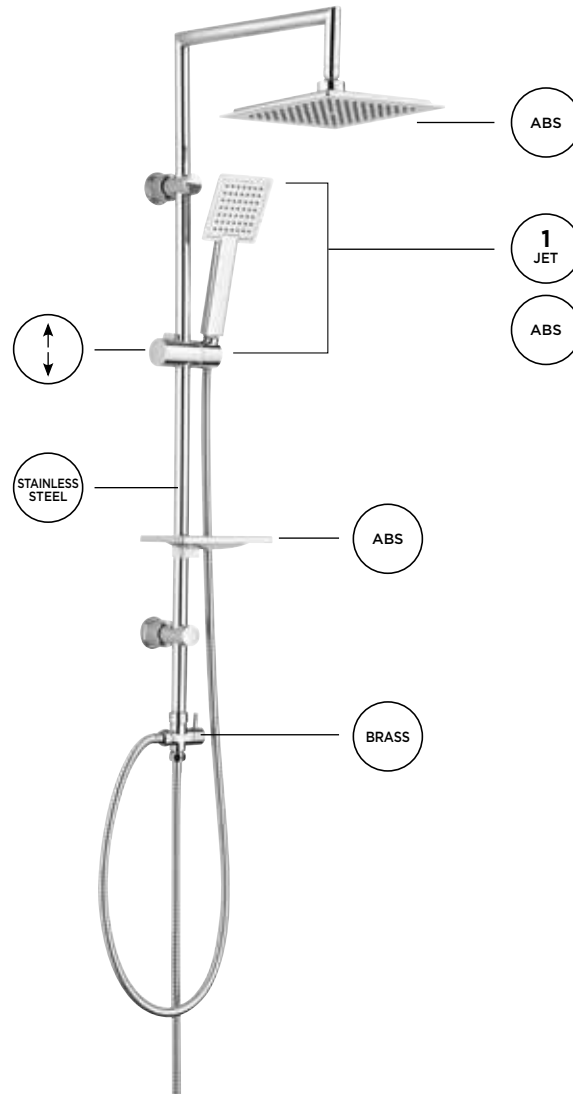
## 5031-E (CAPO)

Colonna doccia composta da: soffione doccia quadrato in ABS; colonna fissa in acciaio inox; fissaggi a muro in ABS; supporto doccia in ABS, regolabile; doccetta quadrata in ABS, 1 funzione; porta sapone in ABS; flessibili doccia; deviatore in ottone.

*Shower column composed of: ABS shower head; stainless steel column; ABS wall bracket; adjustable ABS shower holder; square ABS shower, 1 function; shower hoses; brass diverter.*

Colonne de douche composée de: pomme de douche carrée en ABS; colonne en acier inoxydable; fixations murales en ABS; support de douche en ABS, réglable; douchette carrée en ABS, 1 fonction; flexibles de douche; inverseur en laiton.

Στήλη ντους αποτελούμενη από: τετράγωνη κεφαλή ντους σε abs. στήλη από ανοξείδωτο χάλυβα με ρυθμιζόμενο ύψος. επιτοίχιες θάσεις. βάση ντους ABS, ρυθμιζόμενη. τετράγωνη κεφαλή ντους ABS, 1 λειτουργία. θήκη σαπουνιού σε ABS, σπειραλ ντους διπλής συνδεσης. μίκτης από ορείχαλκο.



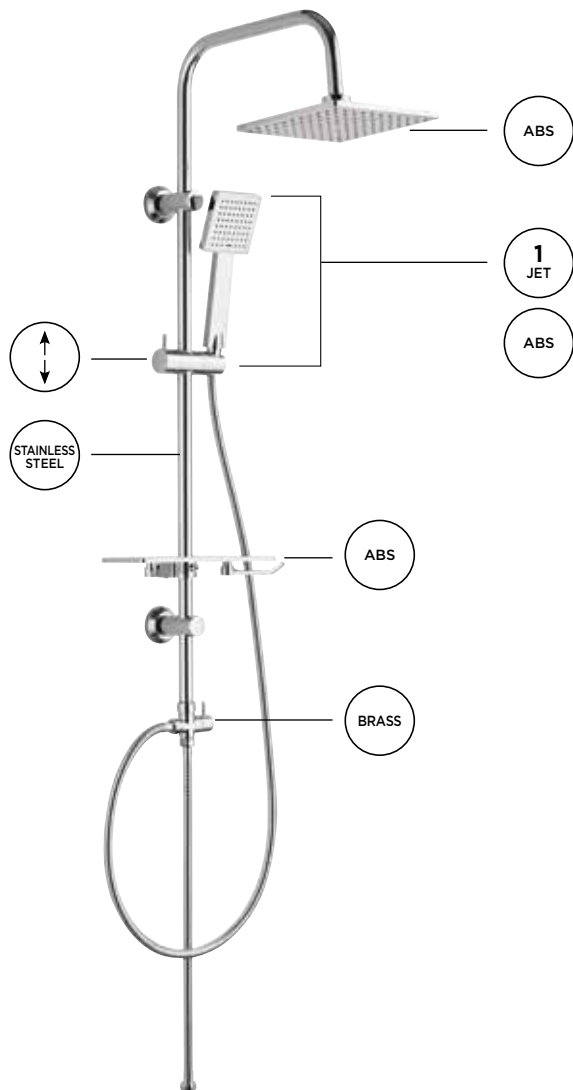
### 5034-E (MONTE)

Colonna doccia composta da: soffione doccia quadrato in ABS; colonna fissa in acciaio inox; fissaggi a muro; supporto doccia in ABS, regolabile; doccetta quadrata in ABS, 1 funzione; porta sapone in ABS; flessibili doccia; deviatore in ottone.

*Shower column composed of: ABS shower head; stainless steel column; abs wall bracket; adjustable ABS shower holder; square ABS shower, 1 function; shower hoses; brass diverter.*

Colonne de douche composée de: pomme de douche carrée en ABS; colonne en acier inoxydable; fixations murales en ABS; support de douche en ABS, réglable; douchette carrée en ABS, 1 fonction; flexibles de douche; inverseur en laiton.

Στήλη ντους αποτελούμενη από: τετράγωνη κεφαλή ντους σε ABS. στήλη από ανοξείδωτο χάλυβα με ρυθμιζόμενο ύψος, επιτοίχιες βάσεις, βάση ντους ABS, ρυθμιζόμενη. τετράγωνη κεφαλή ντους ABS, 1 λειτουργία. θήκη σαπουνιού σε ABS, σπιραλ ντους διπλής σύνδεσης, μίκτης από ορείχαλκο.



# COLONNE DOCCIA

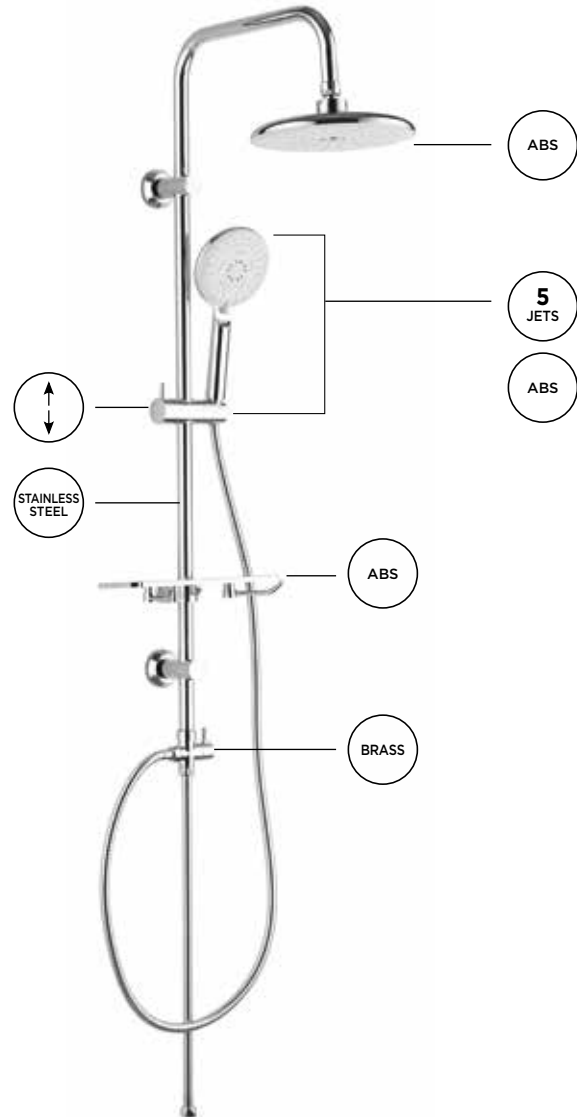
## 5035-E (TURINO)

Colonna doccia composta da: soffione doccia tondo in ABS; colonna fissa in acciaio inox; fissaggi a muro; supporto doccia in ABS, regolabile; doccetta tonda in ABS, 5 funzioni; porta sapone in ABS; flessibili doccia; deviatore in ottone.

*Shower column composed of: ABS shower head; stainless steel column; ABS wall bracket; adjustable ABS shower holder; round ABS shower, 5 functions; shower hoses; brass diverter.*

Colonne de douche composée de: pomme de douche rond en ABS; colonne en acier inoxydable; fixations murales en ABS; support de douche en ABS, réglable; douchette rond en ABS, 5 fonctions; flexibles de douche; inverseur en laiton.

Στήλη ντους αποτελούμενη από: στρογγυλή κεφαλή ντους σε ABS. στήλη από ανοξείδωτο χάλυβα με ρυθμιζόμενο ύψος, επιτοιχίες βάσεις, βάση ντους ABS, ρυθμιζόμενη. στρογγυλή κεφαλή ντους ABS, 5 λειτουργίες, θήκη σαπουνιού σε ABS, σπιραλ ντους διπλής συνδεσης. μίκτης από ορείχαλκο.





## ACCESSORI BAGNO

La gamma di accessori bagno, disponibili in molteplici finiture permettono di avere un'offerta completa e personalizzabile per ogni esigenza, estetica e funzionale.

The range of bathroom accessories, available in multiple finishes, allows for a complete and customizable offering, satisfying every aesthetic need.





### 30013-10

Soffione doccia ultra piatto quadrato in acciaio inox, 10 x 10 cm.

*Squared stainless steel shower head, 10 x 10 cm.*

Pomme de douche carrée en acier inox, 10 x 10 cm.

Εξαιρετικά επίπεδη τετράγωνη κεφαλή ντους από ανοξείδωτο ατσάλι, 10 x 10 cm.



### 30013-15

Soffione doccia ultra piatto quadrato in acciaio inox, 15 x 15 cm.

*Squared stainless steel shower head, 15 x 15 cm.*

Pomme de douche carrée en acier inox, 15 x 15 cm.

Εξαιρετικά επίπεδη τετράγωνη κεφαλή ντους από ανοξείδωτο ατσάλι, 15 x 15 cm.



### 30013-20

Soffione doccia ultra piatto quadrato in acciaio inox, 20 x 20 cm.

*Squared stainless steel shower head, 20 x 20 cm.*

Pomme de douche carrée en acier inox, 20 x 20 cm.

Εξαιρετικά επίπεδη τετράγωνη κεφαλή ντους από ανοξείδωτο ατσάλι, 20 x 20 cm.



### 30013-25

Soffione doccia ultra piatto quadrato in acciaio inox, 25 x 25 cm.

*Squared stainless steel shower head, 25 x 25 cm.*

Pomme de douche carrée en acier inox, 25 x 25 cm.

Εξαιρετικά επίπεδη τετράγωνη κεφαλή ντους από ανοξείδωτο ατσάλι, 25 x 25 cm.



## ACCESSORI BAGNO



### **30013-30**

Soffione doccia ultra piatto quadrato in acciaio inox, 30 x 30 cm.

*Squared stainless steel shower head, 30 x 30 cm.*

Pomme de douche carrée en acier inox, 30 x 30 cm.

*Εξαιρετικά επίπεδη τετράγωνη κεφαλή ντους από ανοξείδωτο ατσάλι, 30 x 30 cm.*



### **30013-40**

Soffione doccia ultra piatto quadrato in acciaio inox, 40 x 40 cm.

*Squared stainless steel shower head, 40 x 40 cm.*

Pomme de douche carrée en acier inox, 40 x 40 cm.

*Εξαιρετικά επίπεδη τετράγωνη κεφαλή ντους από ανοξείδωτο ατσάλι, 40 x 40 cm.*



### **30012-10**

Soffione doccia ultra piatto  
tondo in acciaio inox, Ø 10 cm.

*Round stainless steel  
shower head, Ø 10 cm.*

Pomme de douche ronde  
en acier inox, Ø 10 cm.

Εξαιρετικά επίπεδη στρογγυλή κεφαλή  
ντους από ανοξείδωτο ατσάλι, Ø 10 cm.



### **30012-20**

Soffione doccia ultra piatto  
tondo in acciaio inox, Ø 20 cm.

*Round stainless steel  
shower head, Ø 20 cm.*

Pomme de douche ronde  
en acier inox, Ø 20 cm.

Εξαιρετικά επίπεδη στρογγυλή κεφαλή  
ντους από ανοξείδωτο ατσάλι, Ø 20 cm.





### 30012-15

Soffione doccia ultra piatto tondo in acciaio inox, Ø 15 cm.

*Round stainless steel shower head, Ø 15 cm.*

Pomme de douche ronde en acier inox, Ø 15 cm.

Εξαιρετικά επίπεδη στρογγυλή κεφαλή ντους από ανοξείδωτο ατσάλι, Ø 15 cm.



### 30012-30

Soffione doccia ultra piatto tondo in acciaio inox, Ø 30 cm.

*Round stainless steel shower head, Ø 30 cm.*

Pomme de douche ronde en acier inox, Ø 30 cm.

Εξαιρετικά επίπεδη στρογγυλή κεφαλή ντους από ανοξείδωτο ατσάλι, Ø 30 cm.



### 30012-25

Soffione doccia ultra piatto tondo in acciaio inox, Ø 25 cm.

*Round stainless steel shower head, Ø 25 cm.*

Pomme de douche ronde en acier inox, Ø 25 cm.

Εξαιρετικά επίπεδη στρογγυλή κεφαλή ντους από ανοξείδωτο ατσάλι, Ø 25 cm.



### 30012-40

Soffione doccia ultra piatto tondo in acciaio inox, Ø 40 cm.

*Round stainless steel shower head, Ø 40 cm.*

Pomme de douche ronde en acier inox, Ø 40 cm.

Εξαιρετικά επίπεδη στρογγυλή κεφαλή ντους από ανοξείδωτο ατσάλι, Ø 40 cm.



### 30011-30

Braccio doccia quadrato con rosetta,  
1/2mx1/2m, lunghezza 30 cm.

*Wall squared shower arm with cover  
plate , 1/2mx1/2m, length 30 cm.*

Bras de douche mural carré avec rosette,  
1/2mx1/2m, longueur 30 cm.

Τετράγωνος βραχίονας ντους με ροδέλα,  
1/2mx1/2m, μήκος 30 cm.



### 30011-35

Braccio doccia quadrato con rosetta,  
1/2mx1/2m, lunghezza 35 cm.

*Wall squared shower arm with cover  
plate , 1/2mx1/2m, length 35 cm.*

Bras de douche mural carré avec  
rosette, 1/2mx1/2m, longueur 35 cm.

Τετράγωνος βραχίονας ντους με ροδέλα,  
1/2mx1/2m, μήκος 35 cm.



### 30011-40

Braccio doccia quadrato con rosetta,  
1/2mx1/2m, lunghezza 40 cm.

*Wall squared shower arm with cover  
plate , 1/2mx1/2m, length 40 cm.*

Bras de douche mural carré avec  
rosette, 1/2mx1/2m, longueur 40 cm.

Τετράγωνος βραχίονας ντους με ροδέλα,  
1/2mx1/2m, μήκος 40 cm.



### 30010-30

Braccio doccia tondo con rosetta,  
1/2mx1/2m, lunghezza 30 cm.

*Wall round shower arm with cover  
plate, 1/2mx1/2m, length 30 cm.*

Bras de douche mural rond avec  
rosette, 1/2mx1/2m, longueur 30 cm.

Στρογγυλος βραχίονας ντους με ροδέλα,  
1/2mx1/2m, μήκος 30 cm.



### 30010-35

Braccio doccia tondo con rosetta,  
1/2mx1/2m, lunghezza 35 cm.

*Wall round shower arm with cover  
plate, 1/2mx1/2m, length 35 cm.*

Bras de douche mural rond avec  
rosette, 1/2mx1/2m, longueur 35 cm.

Στρογγυλος βραχίονας ντους με ροδέλα,  
1/2mx1/2m, μήκος 35 cm.



### 30010-40

Braccio doccia tondo con rosetta,  
1/2mx1/2m, lunghezza 40 cm.

*Wall round shower arm with cover  
plate, 1/2mx1/2m, length 40 cm.*

Bras de douche mural rond avec  
rosette, 1/2mx1/2m, longueur 40 cm.

Στρογγυλος βραχίονας ντους με ροδέλα,  
1/2mx1/2m, μήκος 40 cm.



### 30015-10

Braccio doccia quadrato con rosetta a soffitto, 1/2mx1/2m, lunghezza 10 cm.

*Ceiling squared shower arm with cover plate , 1/2mx1/2m, length 10 cm.*

Bras de douche plafond carré avec rosette, 1/2mx1/2m, longueur 10 cm.

Τετράγωνος βραχιόνας ντους οροφής με ροδέλα, 1/2mx1/2m, μήκος 10 cm.



### 30015-15

Braccio doccia quadrato con rosetta a soffitto, 1/2mx1/2m, lunghezza 15 cm.

*Ceiling squared shower arm with cover plate , 1/2mx1/2m, length 15 cm.*

Bras de douche plafond carré avec rosette, 1/2mx1/2m, longueur 15 cm.

Τετράγωνος βραχιόνας ντους οροφής με ροδέλα, 1/2mx1/2m, μήκος 15 cm.



### 30015-20

Braccio doccia quadrato con rosetta a soffitto, 1/2mx1/2m, lunghezza 20 cm.

*Ceiling squared shower arm with cover plate , 1/2mx1/2m, length 20 cm.*

Bras de douche plafond carré avec rosette, 1/2mx1/2m, longueur 20 cm.

Τετράγωνος βραχιόνας ντους οροφής με ροδέλα, 1/2mx1/2m, μήκος 20 cm.



## 30014-10

Braccio doccia tondo con rosetta a soffitto, 1/2mx1/2m, lunghezza 10 cm.

*Ceiling round shower arm with cover plate , 1/2mx1/2m, length 10 cm.*

Bras de douche plafond rond avec rosette, 1/2mx1/2m, longueur 10 cm.

Στρογγυλος βραχίονας ντους οροφης με ροδέλα, 1/2mx1/2m, μήκος 10 cm.



## 30014-15

Braccio doccia tondo con rosetta a soffitto, 1/2mx1/2m, lunghezza 15 cm.

*Ceiling round shower arm with cover plate , 1/2mx1/2m, length 15 cm.*

Bras de douche plafond rond avec rosette, 1/2mx1/2m, longueur 15 cm.

Στρογγυλος βραχίονας ντους οροφης με ροδέλα, 1/2mx1/2m, μήκος 15 cm.



## 30014-20

Braccio doccia tondo con rosetta a soffitto, 1/2mx1/2m, lunghezza 20 cm.

*Ceiling round shower arm with cover plate , 1/2mx1/2m, length 20 cm.*

Bras de douche plafond rond avec rosette, 1/2mx1/2m, longueur 20 cm.

Στρογγυλος βραχίονας ντους οροφης με ροδέλα, 1/2mx1/2m, μήκος 20 cm.



### **KD01B (CAPO)**

Kit shut-off quadrato con rubinetto, supporto e flessibile doccia.

*Squared shut-off kit with valve, bracket and shower hose.*

Kit shut-off carré avec robinet, support douchette et flexible.

*Τετράγωνο κιτ απενεργοποίησης με βρύση, βάση και σπιραλ ντους.*



### **KD01BX (CAPO)**

Kit shut-off quadrato con supporto e flessibile doccia.

*Squared shut-off kit with bracket and shower hose.*

Kit shut-off carré avec support douchette et flexible.

*Kit shut-off τετράγωνο με βάση στήριξης και σπιραλ ντους.*



### **CAPO**

Doccetta quadrata in ottone con pulsante.

*Squared brass hand-shower with button.*

Douchette carré en laiton avec bouton.

*Τετράγωνη ορειχάλκινη κεφαλή ντους με κουμπί.*









## KD01A (TURINO)

Kit shut-off tondo con rubinetto, supporto e flessibile doccia.

*Round shut-off kit with valve, bracket and shower hose.*

Kit shut-off rond avec robinet, support douchette et flexible.

*Kit shut-off στρογγυλο με βρύση, βάση και σπιραλ ντους.*



## KD01AX (TURINO)

Kit shut-off tondo con supporto e flessibile doccia.

*Round shut-off kit with bracket and shower hose.*

Kit shut-off rond avec support douchette et flexible.

*Kit shut-off τετράγωνο με βάση στήριξης και σπιραλ ντους.*



## TURINO

Doccetta tonda in ottone con pulsante.

*Round brass hand-shower with button.*

Douchette rond en laiton avec bouton.

*Στρογγυλη ορειχάλκινη κεφαλή ντους με κουμπί.*



## KD05B

Kit shut-off quadrato con miscelatore da incasso, supporto e flessibile doccia.

*Squared shut-off kit with built-in mixer; hand shower holder and shower hose.*

Kit shut-off carré avec mitigeur encastré; support douchette et flexible.

*Kit shut-off τετράγωνο με εντοιχισμένο μικτή, βάση και σπιραλ ντους.*



### **EG1212Q**

Presse acqua minimale quadrata a parete in ottone con supporto doccia.

*Wall brass minimal squared water outlet with hand shower holder.*

Support mural minimal carré en laiton pour douchette avec prise d'eau.

*Μινιμαλιστική τετραγωνή επιτοίχια παροχή νερού με βάση ντους από ορείχαλκο.*



### **EG1212T**

Presse acqua minimale tonda a parete in ottone con supporto doccia.

*Wall brass minimal round water outlet with hand shower holder.*

Support mural minimal rond en laiton pour douchette avec prise d'eau.

*Μινιμαλιστική στρογγυλή παροχή νερού με βάση ντους.*



### **EG1000Q**

Presse acqua minimale quadrata a parete in ottone.

*Wall brass minimal squared water outlet.*

Prise d'eau murale minimal carré en laiton.

*Μινιμαλιστική τετραγωνή επιτοίχια παροχή νερού από ορείχαλκο.*



### **EG1000T**

Presse acqua minimale tonda a parete in ottone.

*Wall brass minimal round water outlet.*

Prise d'eau murale minimal rond en laiton.

*Μινιμαλιστική στρογγυλή επιτοίχια παροχή νερού από ορείχαλκο.*



## EG2500T

Presa acqua a parete in ottone.

*Wall brass water outlet.*

Prise d'eau murale en laiton.

*Επιτοίχια παροχή νερού από ορείχαλκο.*



## EG3000Q

Presa acqua minimale quadrata a parete in ottone con supporto doccia.

*Wall brass minimal squared water outlet with hand shower holder.*

Support mural minimal carré en laiton pour douchette avec prise d'eau.

*Μινιμαλιστική τετραγωνή επιτοίχια παροχή νερού με βάση ντους από ορείχαλκο.*



## EG3000T

Presa acqua minimale tonda a parete in ottone con supporto doccia.

*Wall brass minimal round water outlet with hand shower holder.*

Support mural minimal rond en laiton pour douchette avec prise d'eau.

*Μινιμαλιστική τετραγωνή επιτοίχια παροχή νερού με βάση ντους από ορείχαλκο.*



### 560EMI

Saliscendi minimale quadrato con flessibile, supporto e doccia (1 funzione).

*Minimal squared shower sliding bar with flexible hose, bracket and hand shower (1 function).*

Barre de douche minimal carrée avec flexible, support mural et douchette (1 fonction).

Μινιμαλιστική τετράγωνη συρόμενη ράγα με σπιραλ, βάση και ντους χειρός (1 λειτουργία).



### 565EMI

Saliscendi minimale tondo con flessibile, supporto e doccia (1 funzione).

*Minimal round shower sliding bar with flexible hose, bracket and hand shower (1 function).*

Barre de douche minimal rond avec flexible, support mural et douchette (1 fonction).

Μινιμαλιστική στρογγυλή συρόμενη ράγα με σπιραλ, βάση και ντους (1 λειτουργία).

## ACCESSORI BAGNO



### **570EMI**

Saliscendi tondo con flessibile, supporto e doccetta (5 funzioni).

*Round shower sliding bar with flexible hose, bracket and hand shower (5 functions).*

Barre de douche rond avec flexible, support mural et douchette (5 fonctions).

*Στρογγυλή συρόμενη ράγα με σπιραλ, βάση και ντους χειρός (5 λειτουργίες).*



1  
JET



### EE150E

Set doccia: doccia quadrata (1 funzione), presa acqua minimale quadrata a parete in ottone con supporto doccia e flessibile.

*Shower set: square hand shower (1 function), wall brass minimal square water outlet with hand shower holder and shower hose.*

Set de douche: douchette carré (1 fonction), support mural minimal carré en laiton pour douchette avec prise d'eau et flexible de douche.

Σετ ντουζιέρας: τετράγωνο ντους (1 λειτουργία), μινιμαλιστική τετράγωνη ορειχάλκινη παροχή τοίχου με βάση ντους και σπιραλ.

1  
JET



### EE160E

Set doccia: doccia tonda (1 funzione), presa acqua minimale quadrata a parete in ottone con supporto doccia e flessibile.

*Shower set: round hand shower (1 function), wall brass minimal square water outlet with hand shower holder and shower hose.*

Set de douche: douchette rond (1 fonction), support mural minimal carré en laiton pour douchette avec prise d'eau et flexible de douche.

Σετ ντουζιέρας: στρογγυλό ντους (1 λειτουργία), μινιμαλιστική στρογγυλή ορειχάλκινη παροχή τοίχου με βάση ντους και σπιραλ.







**3**  
JETS

## EMI-SET01

Set doccia: doccia tonda (3 funzioni), supporto doccia in ABS e flessibile.  
*Shower set: rond hand shower (3 functions), wall ABS bracket and shower hose.*  
 Set de douche: douchette rond (3 fonctions), support mural en ABS pour douchette et flexible.  
 Σετ ντουζιέρας: στρογγυλό ντους (3 λειτουργίες), βάση ντους ABS και σπιραλ.



**5**  
JETS

## EMI-SET02

Set doccia: doccia tonda (5 funzioni), supporto doccia in ABS e flessibile.  
*Shower set: rond hand shower (5 functions), wall ABS bracket and shower hose.*  
 Set de douche: douchette rond (5 fonctions), support mural en ABS pour douchette et flexible.  
 Σετ ντουζιέρας: στρογγυλό ντους (5 λειτουργίες), βάση ντους ABS και σπιραλ.



**2**  
JETS

## EMI-SET03

Set doccia: doccia quadrata (2 funzioni), supporto doccia in ABS e flessibile.  
*Shower set: square hand shower (2 functions), wall ABS bracket and shower hose.*  
 Set de douche: douchette carré (2 fonctions), support mural en ABS pour douchette et flexible.  
 Σετ ντουζιέρας: τετράγωνη ντουζιέρα (2 λειτουργίες), βάση και σπιραλ ντους ABS.



**1**  
JET

## EMI-SET0A

Set doccia: doccia quadrata (1 funzione), supporto doccia in ABS e flessibile.  
*Shower set: square hand shower (1 function), wall ABS bracket and shower hose.*  
 Set de douche: douchette carré (1 fonction), support mural en ABS pour douchette et flexible.  
 Σετ ντουζιέρας: τετράγωνο ντους (1 λειτουργία), βάση ντους ABS και σπιραλ.

# CONDIZIONI GENERALI DI VENDITA

## **PREZZI**

I prezzi dei nostri listini sono soggetti a variazioni e non sono impegnativi, senza la conferma.

Essi s'intendono per merce resa franco stabilimento, imballo escluso.

EMI RUBINETTERIE si riserva del diritto di modificare la propria politica prezzi in qualsiasi momento con la relativa comunicazione.

## **TASSE**

Saranno applicate in fattura, sui prezzi indicati nel tariffario.

Le imposte si intendono applicate in accordo con la legge vigente prevista dallo Stato Italiano.

## **ORDINI**

Gli ordini ricevuti tramite la corrispondenza, fax o rappresentanti si considerano impegnativi solo dopo la conferma debitamente sottoscritta.

Con il conferimento dell'ordine, il cliente accetta automaticamente tutte le condizioni di vendita di seguito indicate.

## **ANNULLAMENTO DEGLI ORDINI**

Come per gli ordini, anche le cancellazioni devono pervenire per iscritto.

## **SPEDIZIONI**

La merce viaggia a rischio e pericolo del committente, anche quando non è venduta franco destino.

La spedizione sarà effettuata nel modo più opportuno senza che ciò possa dar luogo a reclami di sorta.

Non saranno accettati reclami per ritardi, guasti, ammacchi che possano verificarsi in viaggio per qualsiasi causa e spetta comunque al committente fare gli eventuali reclami nei confronti dei vettori responsabili.

## **IMBALLAGGIO**

Non si accettano ordini con quantità diverse da quelle indicate a catalogo; le quantità non conformi verranno arrotondate allo standard più vicino.

## **TEMPI DI CONSEGNA**

I termini di consegna sono approssimativi e non vincolanti e non danno diritto al committente di annullare l'ordine o di reclamare danni di qualsivoglia natura, per ritardi derivanti da accidenti di fabbricazione, mancanza di materie prime, scioperi, interruzioni, ritardi nei trasporti o altre cause di forza maggiore.

## **RECLAMI**

La merce deve essere verificata alla consegna.

Non si accettano ritorni di merce se non espressamente autorizzati da EMI RUBINETTERIE.

Il reclamo non ha diritto alla sospensione dei pagamenti.

## **PAGAMENTI**

In caso di ritardo di pagamento, sulle cifre ancora scoperte decorreranno gli interessi di mora.

Qualora i pagamenti non siano effettuati anche solo in parte, la merce rimane di proprietà di EMI RUBINETTERIE sino al saldo totale della fattura; in tal caso è facoltà di EMI RUBINETTERIE sospendere le consegne in corso e annullare i restanti ordini.

## **GARANZIA**

Tutti i nostri articoli sono accuratamente provati, controllati e garantiti per cinque (5) anni dalla data della fatturazione/acquisto.

Non si accetta alcuna responsabilità per difetti che risultassero da eventuali manomissioni dei materiali forniti.

Inoltre, la responsabilità di EMI RUBINETTERIE cessa qualora il cliente non abbia osservato le condizioni di pagamento indicate sulla fattura o sul titolo di acquisto.

## **RISERVA DI MODIFICA**

EMI RUBINETTERIE si riserva del diritto di modificare senza preavviso il design di tutti i suoi prodotti.

# GENERAL SALES CONDITIONS

## **PRICES**

Our quotations are subject to alteration and are not binding without confirmation. These are for goods delivered Ex-Works, package not included.

EMI RUBINETTERIE reserves the right to modify the prices without obligation of warning time.

## **TAXES**

They will be applicated to the invoice, according to the prices indicated in our price list.

Taxes are applicated in accordance with the current law provided by the Italian State.

## **ORDERS**

The orders received by letter, fax or by means of agents are valid after our signed confirmation.

Concerning orders, the customer fully and tacitly accepts all our sales terms.

## **ANNULMENTS OF ORDER**

As well as the orders, annulments must reach us by mail and signed by the Customer.

## **DELIVERY**

Goods are carried at customer's risk even if are delivered free of carriage.

EMI RUBINETTERIE is not responsible for any delay, breakage, or deficit it may occur.

## **PACKAGING**

Orders with quantities different of those indicated in our catalogue are not accepted.

The not consistent quantities will be rounded off to the closer standard.

## **DELIVERY TIMES**

Delivery terms are approximate and not binding and don't forgive the right to the purchaser to cancel the order or claim for damages occurred during manufacturing, storage of raw materials, strikes, stoppages, delay in transport or other circumstances beyond our control.

## **CLAIMS**

Goods must be checked from the buyer after delivery.

Returns of goods are not accepted without a written authorization of EMI RUBINETTERIE.

The claim does not give the right to the suspension of the payments.

## **PAYMENTS**

The goods remain of EMI RUBINETTERIE's property until the total payment of invoices, being understood the obligation to send totally back the same even if invoice has been partially paid.

## **GUARANTEE**

All our articles are always carefully tested, and they have 5 years guarantee from the purchasing date.

EMI RUBINETTERIE is not responsible, in any way, of the damages to assets or persons deriving from the improper use of the products.

Furthermore, EMI RUBINETTERIE responsibility ends when the customer does not observe the terms of payment indicated on invoice.

## **MODIFICATION RESERVE**

EMI RUBINETTERIE reserves the right to change without prior notice, the design of all its products.

# CONDITIONS GÉNÉRALES DE VENTE

## **PRIX**

Les prix figurant dans nos listes de prix sont sous réserve de modifications et ne sont pas contraignantes sans confirmation. Ils s'entendent pour des marchandises livrées Ex-Works, hors emballage.

EMI RUBINETTERIE se réserve le droit de modifier sa politique de prix à tout moment avec une notification appropriée.

## **TAXES**

Ils sont appliqués sur la facture, sur les prix indiqués dans la liste des prix.

Les taxes s'entendent comme étant appliquées conformément à la loi en vigueur prévue par l'État italien.

## **COMMANDES DE VENTE**

Commandes reçues par la correspondance, la télécopie ou les représentants ne sont considérés comme contraignants qu'après une confirmation dûment signée.

En passant une commande, le client accepte automatiquement toutes les conditions de vente énoncées ci-dessous.

## **ANNULATION DE COMMANDES**

Comme pour les commandes, les annulations doivent également être reçues par écrit.

## **EXPÉDITIONS**

Les marchandises voyagent aux risques et périls du client, même si elles ne sont pas vendues Ex-Works. L'expédition sera effectuée de la manière la plus expéditive sans que cela ne donne lieu à plaintes de toute nature. Aucune réclamation ne sera acceptée pour les retards, les pannes, les bosses qui pourraient survenir en cours de transport pour quelque raison que ce soit, et il appartient à l'acheteur de faire toute réclamation auprès des transporteurs responsables.

## **EMBALLAGE**

Les commandes dont les quantités sont différentes de celles indiquées dans le catalogue ne seront pas acceptées ; les quantités non conformes seront arrondies à la norme la plus proche.

## **DÉLAI DE LIVRAISON**

Les délais de livraison sont approximatifs et non contraignants et ne donnent pas droit à l'acheteur d'annuler la commande ou de réclamer des dommages et intérêts de quelque nature que ce soit, pour des retards résultant d'accidents de fabrication, de manque de matières premières, de grèves, d'interruptions, de retards de transport ou d'autres causes de force majeure.

## **PLAINTES**

Les marchandises doivent être contrôlées à la livraison. Les retours de marchandises ne sont pas acceptés, sauf autorisation expresse de EMI RUBINETTERIE. Les plaintes ne donnent pas droit à la suspension des paiements.

## **PAIEMENTS**

En cas de retard de paiement, des intérêts moratoires seront facturés sur les montants en souffrance.

Si les paiements ne sont pas effectués, même partiellement, les marchandises restent la propriété de EMI RUBINETTERIE jusqu'au paiement intégral de la facture; dans ce cas, EMI RUBINETTERIE a le droit de suspendre les livraisons en cours et d'annuler les commandes restantes.

## **GARANTIE**

Tous nos articles sont minutieusement testés, inspectés et garantis pendant cinq (5) ans à compter de la date de la facture/ de l'achat. EMI RUBINETTERIE n'accepte aucune responsabilité pour les défauts résultant de toute altération des matériaux fournis. En outre, la responsabilité de EMI RUBINETTERIE cesse si le client n'a pas respecté les conditions de paiement indiquées sur la facture ou le bon de commande.

## **RÉSERVE DE CHANGEMENT**

EMI RUBINETTERIE se réserve le droit de modifier le design de tous ses produits sans préavis.

## **ΤΙΜΕΣ**

Οι τιμές των τιμοκαταλόγων μας υπόκεινται σε αλλαγές και δεν είναι δεσμευτικές, χωρίς την επιβεβαίωση. Εννοείται ότι αφορούν αγαθά που αποστέλλονται ελεύθερα εργοστασίου εκτός της συσκευασίας. Η EMI RUBINETTERIE διατηρεί το δικαίωμα να αλλάξει την τιμολογιακή της πολιτική ανά πάσα στιγμή με σχετική επικοινωνία.

## **ΦΟΡΟΙ**

Θα εφαρμόζονται στο τιμολόγιο, στις τιμές που αναγράφονται στο τιμολόγιο.

Οι φόροι επιβάλλονται σύμφωνα με την ισχύουσα νομοθεσία του ιταλικού κράτους.

## **ΠΑΡΑΓΓΕΛΙΕΣ**

Οι παραγγελίες που λαμβάνονται μέσω αλληλογραφίας, φαξ ή αντιπροσώπων θεωρούνται δεσμευτικές μόνο μετά από δεόντως υπογεγραμμένη επιβεβαίωση. Με την τοποθέτηση της παραγγελίας, ο πελάτης αποδέχεται αυτόματα όλους τους όρους πώλησης που αναφέρονται παρακάτω.

## **ΑΚΥΡΩΣΗ ΠΑΡΑΓΓΕΛΙΩΝ**

Όπως και με τις παραγγελίες, οι ακυρώσεις πρέπει επίσης να παραλαμβάνονται γραπτώς.

## **ΑΠΟΣΤΟΛΗ**

Τα εμπορεύματα ταξιδεύουν με ευθύνη του αγοραστή, ακόμη και όταν δεν πωλούνται ελεύθερα στον προορισμό.

Η αποστολή θα πραγματοποιηθεί με τον καταλληλότερο τρόπο χωρίς αυτό να προκαλέσει κανενός είδους παράπονα. Δεν θα γίνονται δεκτές αξιώσεις για καθυστερήσεις, βλάβες, χτυπήματα που μπορεί να προκύψουν κατά τη διαδρομή για οποιονδήποτε λόγο, και είναι ευθύνη του πελάτη να προβάλει τυχόν αξιώσεις έναντι των υπεύθυνων μεταφορέων.

## **ΣΥΣΚΕΥΑΣΙΑ**

Παραγγελίες με ποσότητες διαφορετικές από αυτές που αναφέρονται στον κατάλογο δεν γίνονται δεκτές. Οι μη συμμορφούμενες ποσότητες θα στρογγυλοποιούνται στο πλησιέστερο πρότυπο.

## **ΧΡΟΝΟΙ ΠΑΡΑΔΟΣΗΣ**

Οι όροι παράδοσης είναι κατά προσέγγιση και μη δεσμευτικές και δεν παρέχουν στον πελάτη το δικαίωμα να ακυρώσει την παραγγελία ή να απαιτήσει αποζημίωση οποιουδήποτε είδους για καθυστερήσεις που οφείλονται σε ατυχήματα κατά την κατασκευή, έλλειψη πρώτων υλών, απεργίες, διακοπές, καθυστερήσεις μεταφοράς ή άλλες περιπτώσεις ανωτέρας βίας.

## **ΚΑΤΑΓΓΕΛΙΕΣ**

Τα εμπορεύματα πρέπει να ελεγχθούν κατά την παράδοση. Επιστροφές αγαθών δεν γίνονται δεκτές, εκτός εάν υπάρχει ρητή εξουσιοδότηση από την EMI RUBINETTERIE. Η απαίτηση δεν δικαιούται αναστολή πληρωμών.

## **ΠΛΗΡΩΜΕΣ**

Σε περίπτωση καθυστέρησης πληρωμής, θα καταβάλλονται τόκοι υπερημερίας επί των μη ανακαλυφθέντων ποσών. Εάν οι πληρωμές δεν πραγματοποιηθούν έστω και εν μέρει, τα εμπορεύματα παραμένουν στην κυριότητα της EMI RUBINETTERIE μέχρι την εξόφληση του υπόλοιπου του τιμολογίου. Στην περίπτωση αυτή, η EMI RUBINETTERIE δικαιούται να αναστείλει τις παραδόσεις που βρίσκονται σε εξέλιξη και να ακυρώσει τις υπόλοιπες παραγγελίες.

## **ΕΓΓΥΗΣΗ**

Όλα τα είδη μας δοκιμάζονται διεξοδικά, ελέγχονται και διαθέτουν εγγύηση για πέντε (5) έτη από την ημερομηνία τιμολόγησης/αγοράς. Καμία ευθύνη δεν γίνεται αποδεκτή για ελαττώματα που προκύπτουν από οποιαδήποτε αλλοίωση των παρεχόμενων υλικών. Επιπλέον, η ευθύνη της EMI RUBINETTERIE παύει εάν ο πελάτης δεν έχει συμμορφωθεί με τους όρους πληρωμής που αναφέρονται στο τιμολόγιο ή στον τίτλο αγοράς.

## **ΕΠΙΦΥΛΑΞΗ ΑΛΛΑΓΗΣ**

Η EMI RUBINETTERIE διατηρεί το δικαίωμα να αλλάξει τον σχεδιασμό όλων των προϊόντων της χωρίς προειδοποίηση.

## **GARANZIA**

EMI RUBINETTERIE garantisce tutti i suoi prodotti a decorrere dalla data di acquisto, per la durata di:

- 5 anni per i miscelatori;
- 2 anni per le colonne doccia, soffioni, bracci e docce;
- 2 anni per i rubinetti termostatici;
- 2 anni per i rubinetti elettronici;
- 1 anno per i difetti di cromatura;
- 1 anno per tutte le altre finiture diversa dalla cromatura.

Il buon funzionamento dei prodotti è garantito con l'uso d'acqua o liquidi senza impurità.

## **GUARANTEE**

EMI RUBINETTERIE guarantees all its products from the date of purchase, for the period of:

- 5 years for all mixers.
- 2 years for shower column, shower head, shower arm and shower hand.
- 2 years for thermostatic mixers.
- 2 years for infra-red mixers.
- 1 year against chrome-plating defects.
- 1 year for all finish types other than chrome-plating.

Good working of the taps is guaranteed only with the no impurities water or liquids.

## **GARANTIE**

EMI RUBINETTERIE garantit tous ses produits à compter de la date d'achat pendant la durée de:

- 5 ans pour tous les mitigeurs;
- 2 ans pour les colonnes de douche, les pommes de douche, le bras de douche et les douchettes;
- 2 ans pour les mitigeurs thermostatiques;
- 2 ans pour les mitigeurs électroniques;
- 1 an contre les défauts du chromage;
- 1 an contre toutes les finitions autre que le chromage.

Le bon fonctionnement des produits est garanti par l'utilisation d'eau ou de liquides sans impuretés.

## **ΕΓΓΥΗΣΗ**

Η EMI RUBINETTERIE εγγυάται όλα τα προϊόντα της από την ημερομηνία αγοράς, για διάρκεια:

- 5 έτη για τους μίκτες .
- 2 χρόνια για στήλες ντους, κεφαλές ντους, βραχίονες και ντους.
- 2 χρόνια για θερμοστατική μπαταρία,
- 2 έτη για ηλεκτρονικές μπαταρίες,
- 1 έτος για ελαττώματα επιχρωμίσωσης,
- 1 έτος για όλα τα άλλα φινιρίσματα εκτός από την επιχρωμίσωση.

Η σωστή λειτουργία των προϊόντων διασφαλίζεται με τη χρήση νερού ή υγρών χωρίς ακαθαρσίες.











EMI RUBINETTERIE SRL







EMI RUBINETTERIE SRL

